



ESTADO DO MARANHÃO
PREFEITURA MUNICIPAL DE ITAPECURU-MIRIM
CNPJ Nº 05.648.696/0001-80

Pág: _____

Ass: _____

EDITAL DE LICITAÇÃO	
PREFEITURA MUNICIPAL DE ITAPECURU-MIRIM / ESTADO DO MARANHÃO	
PROCESSO ADMINISTRATIVO Nº 2022.11.16.0007	
LICITAÇÃO COM DISPUTA EXCLUSIVA ME/EPP.	
MODALIDADE	PREGÃO ELETRÔNICO SRP Nº 001/2023 REPETIÇÃO DO PREGÃO ELETRÔNICO SRP Nº 060/2022
BASE LEGAL	Lei Nº 10.520/2002, Lei Complementar Nº. 123/2006, Decreto Federal Nº 10.024/2019, Lei Complementar Nº. 147/2014, Decreto Federal Nº 8.538/15 e alterações, Decreto Federal Nº 7.892/2013 e aplicando-se subsidiariamente no que couber a Lei Nº 8.666/1993 e suas alterações e demais legislações correlatas.
OBJETO	Registro de preço para futura e eventual contratação de pessoa jurídica especializada para o fornecimento de equipamentos e materiais a serem utilizados pela Guarda Municipal do Município de Itapecuru Mirim/MA.
TIPO DA LICITAÇÃO	menor preço por item
REGIME DE EXECUÇÃO	fornecimento
LOCAL DA SESSÃO PÚBLICA	https:// www.licitanet.com.br
DATA E HORÁRIO DE ABERTURA DAS PROPOSTAS – SESSÃO PÚBLICA:	23 de janeiro de 2023. 10h00min
MODO DE DISPUTA	Aberto
VALOR ESTIMADO	R\$ 51.418,70 (Cinquenta e um mil quatrocentos e dezoito reais e setenta centavos)

INFORMAÇÕES COMPLEMENTARES:

O Edital está disponibilizado, na íntegra, no endereço eletrônico: www.licitanet.com.br, e também poderão ser lidos e/ou obtidos no Centro Administrativo da Prefeitura Municipal de Itapecuru-Mirim/MA, localizado na Praça Gomes de Souza, S/N, Centro, Itapecuru-Mirim/MA, no horário das 08h00min às 12h00min (Doze horas) ou através do e-mail: cplitapecuruma@gmail.com, Portal de Transparência do Município e também através do Sistema de Informações para Controle de Contratações Públicas do Estado do Maranhão (SINC-CONTRATA/MA).

ATENÇÃO. Recomendamos a atenta leitura do instrumento convocatório e seus anexos, a fim de evitar a prática das condutas previstas no Art. 7º da Lei Nº 10.520/2002, que poderá acarretar na aplicação das penalidades previstas no referido artigo, sem prejuízo das multas previstas em edital e no contrato e das demais cominações legais.



ESTADO DO MARANHÃO
PREFEITURA MUNICIPAL DE ITAPECURU-MIRIM
CNPJ Nº 05.648.696/0001-80

Pág: _____

Ass: _____

EDITAL

PREGÃO ELETRÔNICO Nº 001/2023

REPETIÇÃO DO PREGÃO ELETRÔNICO Nº 060/2022

PROCESSO ADMINISTRATIVO Nº 2022.11.16.0007

O Município de Itapecuru-Mirim/MA, através da Secretaria Municipal da Receita, Orçamento e Gestão por intermédio da Pregoeira, designada pela Portaria nº 1266 de 27 de maio de 2022, levam ao conhecimento dos interessados que, na forma da Lei nº 10.520/2002, do Decreto Municipal nº 760/2020, Decretos Municipais nº 547/2017 e 548/2017, Decreto Federal nº 7.892/2013, Decreto Federal nº 10.024/2019, da Lei Complementar nº 123/2006 alterada pela Lei Complementar nº 147/2014, e, subsidiariamente, da Lei nº 8.666/1993 e de outras normas aplicáveis ao objeto deste certame, fará realização de licitação na modalidade Pregão Eletrônico para Registro de Preços, do tipo menor preço por item, sob regime de fornecimento, objetivando o Registro de preço para futura e eventual contratação de pessoa jurídica especializada para o fornecimento de equipamentos e materiais a serem utilizados pela Guarda Municipal do Município de Itapecuru Mirim/MA.

Os trabalhos serão conduzidos por servidor designado, denominada Pregoeira, mediante a inserção e monitoramento de dados gerados ou transferidos diretamente para a página eletrônica www.licitanet.com.br. O servidor terá, dentre outras, as seguintes atribuições: coordenar o processo licitatório; receber, examinar e decidir as impugnações e consultas ao Edital, apoiado pelo setor responsável pela sua elaboração; conduzir a sessão pública na internet; verificar a conformidade da proposta com os requisitos estabelecidos neste Edital; dirigir a etapa de lances; verificar e julgar as condições de habilitação; receber, examinar e decidir os recursos, encaminhando à autoridade competente quando mantiver sua decisão; indicar o vencedor do certame; adjudicar o objeto, quando não houver recurso; conduzir os trabalhos da equipe de apoio; e encaminhar o processo devidamente instruído a autoridade responsável para propor a homologação.

1. DO OBJETO

1.1. O presente pregão tem por objeto o Registro de preço para futura e eventual contratação de pessoa jurídica especializada para o fornecimento de equipamentos e materiais a serem utilizados pela Guarda Municipal do Município de Itapecuru Mirim/MA, em conformidade com as especificações e quantidades constantes no Termo de Referência (ANEXO I), parte integrante deste Edital.

1.2. O quantitativo indicado no Termo de Referência (ANEXO I) é apenas estimativa da aquisição e será solicitada de acordo com as necessidades do Órgão Participante, podendo ser utilizada no todo ou em parte.

1.3. O valor máximo total objeto desta licitação é de R\$ 51.418,70 (cinquenta e um mil quatrocentos e dezoito reais e setenta centavos).

1.4. O critério de julgamento adotado será o menor preço por item, observadas as exigências contidas neste Edital e seus Anexos quanto às especificações do objeto.



ESTADO DO MARANHÃO
PREFEITURA MUNICIPAL DE ITAPECURU-MIRIM
CNPJ Nº 05.648.696/0001-80

Pág: _____

Ass: _____

1.5. Havendo divergências entre o descritivo do objeto constante no sistema PORTAL DE COMPRAS DO MUNICÍPIO DE ITAPECURU-MIRIM www.licitanet.com.br e o descritivo do objeto do Termo de Referência deste Edital, prevalecerá as especificações constantes no Termo de Referência.

2. DOS RECURSOS ORÇAMENTÁRIOS

OBS: Não há necessidade de informar Dotação Orçamentária nos Editais de licitação para registro de preços uma vez que no sistema de registro de preços não há obrigatoriedade de contratar e a literatura especializada entende que a indicação da disponibilidade orçamentária a que se refere o artigo 14 da Lei 8.666/93 só deve ser obrigatória no momento da efetiva contratação e não quando da abertura da licitação.

3. DA PARTICIPAÇÃO

3.1. Poderão participar deste Pregão os interessados que tenham ramo de atividade compatível com o objeto licitado e que atendam a todas as exigências quanto à documentação e requisitos de classificação das propostas, constantes deste Edital e seus Anexos, previamente credenciadas no PORTAL DE COMPRAS DO MUNICÍPIO DE ITAPECURU-MIRIM www.licitanet.com.br por meio do sítio www.itapecurumirim.ma.gov.br, e no Sistema de Informações para Controle de Contratações Públicas – SINC-CONTRATA www.tcema.tc.br.

3.2. Para ter acesso ao sistema eletrônico, os interessados em participar deste Pregão deverão dispor de chave de identificação e senha pessoal, informando-se a respeito do funcionamento e regulamento do sistema.

3.3. A licitante responsabiliza-se exclusiva e formalmente pelas transações efetuadas em seu nome, assume como firmes e verdadeiras suas propostas e seus lances, inclusive os atos praticados diretamente ou por seu representante, excluída a responsabilidade do provedor do sistema ou do órgão ou entidade promotora da licitação por eventuais danos decorrentes de uso indevido das credenciais de acesso, ainda que por terceiros.

3.4. O credenciamento junto ao provedor do sistema implica a responsabilidade do licitante ou de seu representante legal e a presunção de sua capacidade técnica para realização das transações inerentes a este Pregão.

3.5. Informações complementares sobre o credenciamento poderão ser obtidas através do sítio: www.licitanet.com.br.

3.6. Será concedido tratamento favorecido para as microempresas e empresas de pequeno porte, para as sociedades cooperativas mencionadas no artigo 34 da Lei nº 11.488, de 2007, para o agricultor familiar, o produtor rural pessoa física e para o microempreendedor individual - MEI, nos limites previstos da Lei Complementar nº 123, de 2006 e suas alterações.

3.7. É vedado a qualquer pessoa, física ou jurídica, representar mais de um licitante na presente licitação.

3.8. Cada licitante apresentará uma só proposta, de acordo com as exigências deste Edital.

3.9. O licitante arcará integralmente com todos os custos de preparação e apresentação de sua proposta, independente do resultado do procedimento licitatório.

3.10. A participação no certame implica aceitar todas as condições estabelecidas neste Edital.

3.11. Os documentos apresentados nesta licitação deverão:



ESTADO DO MARANHÃO
PREFEITURA MUNICIPAL DE ITAPECURU-MIRIM
CNPJ Nº 05.648.696/0001-80

Pág: _____

Ass: _____

- 3.11.1. Estar em nome da licitante, com um único número de CNPJ;
- 3.11.2. Estar no prazo de validade estabelecido pelo órgão expedidor.
- 3.12. Não poderão participar, direta ou indiretamente, desta licitação, empresas:
- 3.12.1. Proibidos de participar de licitações e celebrar contratos administrativos, na forma da legislação vigente;
- 3.12.2. Que não atendam às condições deste Edital e seu(s) anexo(s);
- 3.12.3. Estrangeiros que não tenham representação legal no Brasil com poderes expressos para receber citação e responder administrativa ou judicialmente;
- 3.12.4. Que estejam sob falência, concurso de credores ou em processo de dissolução ou liquidação;
- 3.12.4.1. Nos casos em que o empresário esteja em recuperação judicial ou extrajudicial, poderá participar desde que apresente o plano de recuperação homologado em juízo.
- 3.12.5. Quaisquer interessados enquadrados nas vedações previstas no art. 9º da Lei nº 8.666/93;
- 3.12.5.1. Entende-se por participação indireta a que alude o art. 9º da Lei nº 8.666/93 a participação no certame de empresa em que uma das pessoas listadas no mencionado dispositivo legal figure como sócia, pouco importando o seu conhecimento técnico acerca do objeto da licitação ou mesmo a atuação no processo licitatório.
- 3.12.6. Sociedades integrantes de um mesmo grupo econômico, assim entendidas aquelas que tenham diretores, sócios ou representantes legais comuns, ou que utilizem recursos materiais, tecnológicos ou humanos em comum, exceto se demonstrado que não agem representando interesse econômico em comum;
- 3.12.7. Organizações da Sociedade Civil de Interesse Público - OSCIP, atuando nessa condição (Acórdão nº 746/2014-TCU-Plenário).
- 3.13. COMO CONDIÇÃO PARA PARTICIPAÇÃO NO PREGÃO, A LICITANTE ASSINALARÁ “SIM” OU “NÃO” EM CAMPO PRÓPRIO DO SISTEMA ELETRÔNICO, RELATIVO ÀS SEGUINTE DECLARAÇÕES:**
- 3.13.1. Que cumpre os requisitos estabelecidos no Art. 3º da Lei Complementar Nº 123, de 2006, estando apta a usufruir do tratamento favorecido estabelecido em seus Arts. 42 a 49;
- 3.13.2. Nos itens exclusivos para participação de microempresas e empresas de pequeno porte, a assinalação do campo “não” impedirá o prosseguimento no certame com relação a estes itens;
- 3.13.3. Nos itens em que a participação não for exclusiva para microempresas e empresas de pequeno porte, a assinalação do campo “não” apenas produzirá o efeito de o licitante não ter direito ao tratamento favorecido previsto na Lei Complementar Nº 123, de 2006, mesmo que microempresa, empresa de pequeno porte.
- 3.13.4. Que está ciente e concorda com as condições contidas no Edital e seus anexos;
- 3.13.5. Que cumpre os requisitos para a habilitação definidos no Edital e que a proposta apresentada está em conformidade com as exigências editalícias;



ESTADO DO MARANHÃO
PREFEITURA MUNICIPAL DE ITAPECURU-MIRIM
CNPJ Nº 05.648.696/0001-80

Pág: _____

Ass: _____

3.13.6. Que não emprega menor de 18 anos em trabalho noturno, perigoso ou insalubre e não emprega menor de 16 anos, salvo menor, a partir de 14 anos, na condição de aprendiz, nos termos do Art. 7º, XXXIII, da Constituição;

3.13.7. A declaração falsa relativa ao cumprimento de qualquer condição sujeitará o licitante às sanções previstas em lei e neste Edital.

4. DO CREDENCIAMENTO NO SISTEMA E DA EFETIVAÇÃO DO CADASTRO

4.1. As licitantes interessadas em participar deste certame deverão credenciar-se previamente no Sistema de PORTAL DE COMPRAS DO MUNICÍPIO DE ITAPECURU-MIRIM www.licitanet.com.br.

4.2. O credenciamento junto ao provedor do sistema implica a responsabilidade do licitante ou de seu representante legal e a presunção de sua capacidade técnica para realização das transações inerentes a este Pregão.

4.3. O licitante responsabiliza-se exclusiva e formalmente pelas transações efetuadas em seu nome, assume como firmes e verdadeiras suas propostas e seus lances, inclusive os atos praticados diretamente ou por seu representante, excluída a responsabilidade do provedor do sistema ou do órgão ou entidade promotora da licitação por eventuais danos decorrentes de uso indevido das credenciais de acesso, ainda que por terceiros.

4.4. É de responsabilidade do cadastrado conferir a exatidão dos seus dados cadastrais no PORTAL DE COMPRAS DO MUNICÍPIO DE ITAPECURU-MIRIM e mantê-los atualizados junto aos órgãos responsáveis pela informação, devendo proceder, imediatamente, à correção ou à alteração dos registros tão logo identifique incorreção ou aqueles se tornem desatualizados.

4.5. A não observância do disposto no subitem anterior poderá ensejar desclassificação no momento da habilitação.

4.6. É vedado a qualquer credenciado representar mais de uma empresa proponente no mesmo pregão eletrônico.

5. DA APRESENTAÇÃO DA PROPOSTA E DOS DOCUMENTOS DE HABILITAÇÃO

5.1. Os licitantes encaminharão, exclusivamente por meio do sistema, concomitantemente com os documentos de habilitação exigidos no Edital, proposta com a descrição do objeto ofertado e o preço, até a data e o horário estabelecidos para abertura da sessão pública, quando, então, encerrar-se-á automaticamente a etapa de envio dessa documentação

5.2. O envio da proposta, acompanhada dos documentos de habilitação exigidos neste Edital, ocorrerá por meio de chave de acesso e senha.

5.3. As declarações complementares ao Edital, deverão ser elaboradas no papel timbrado da empresa e assinadas pelo representante legal da empresa, sob pena de inabilitação.

5.4. As ME e EPP deverão encaminhar a documentação de habilitação, ainda que haja alguma restrição de regularidade fiscal e trabalhista, nos termos do art. 43, § 1º da LC nº 123, de 2006.

5.5. Incumbe à licitante acompanhar as operações no sistema eletrônico durante a sessão pública do Pregão, ficando responsável pelo ônus decorrente da perda de negócios, diante da inobservância de quaisquer mensagens emitidas pelo sistema ou de sua desconexão.



ESTADO DO MARANHÃO
PREFEITURA MUNICIPAL DE ITAPECURU-MIRIM
CNPJ Nº 05.648.696/0001-80

Pág: _____

Ass: _____

5.6. Até a abertura da sessão pública, as licitantes poderão retirar ou substituir a proposta e os documentos de habilitação anteriormente inseridos no sistema.

5.7. Não será estabelecida, nessa etapa do certame, ordem de classificação entre as propostas apresentadas, o que somente ocorrerá após a realização dos procedimentos de negociação e julgamento da proposta.

5.8. Os documentos que compõem a proposta e a habilitação da licitante melhor classificada somente serão disponibilizados para avaliação do Pregoeiro e para acesso público após o encerramento do envio de lances.

5.9. As propostas terão validade de 60 (Sessenta) dias, contados da data de abertura da sessão pública estabelecida neste Edital.

5.10. A entrega da proposta e dos documentos de habilitação, sem que tenha sido tempestivamente impugnado o presente Edital, implicará na plena aceitação, por parte dos interessados, das condições nele estabelecidas.

6. DO PREENCHIMENTO DA PROPOSTA

6.1. O licitante deverá enviar sua proposta em arquivo separado concomitantemente aos documentos de habilitação e mediante o preenchimento, no sistema eletrônico, ambas contendo sob pena de desclassificação, dos seguintes campos:

6.1.1. Valor unitário e total do item/lote;

6.1.2. Marca (Se houver);

6.1.3. Fabricante (Se houver);

6.1.4. Descrição detalhada do objeto, contendo as informações similares à especificação do Termo de Referência: indicando, no que for aplicável, o modelo, prazo de validade ou de garantia, número do registro ou inscrição do bem no órgão competente, quando for o caso;

6.2. Todas as especificações do objeto contidas na proposta vinculam a Contratada.

6.3. Nos valores propostos estarão inclusos todos os custos operacionais, encargos previdenciários, trabalhistas, tributários, comerciais e quaisquer outros que incidam direta ou indiretamente no fornecimento dos bens.

6.4. Os preços ofertados, tanto na proposta inicial, quanto na etapa de lances, serão de exclusiva responsabilidade do licitante, não lhe assistindo o direito de pleitear qualquer alteração, sob alegação de erro, omissão ou qualquer outro pretexto.

6.5. O prazo de validade da proposta não será inferior a 60 (sessenta) dias, a contar da data de sua apresentação.

6.6. Os licitantes devem respeitar os preços máximos estabelecidos nas normas de regência de contratações públicas federais, quando participarem de licitações públicas.

7. DA ABERTURA DA SESSÃO, CLASSIFICAÇÃO DAS PROPOSTAS E FORMULAÇÃO DE LANCES



ESTADO DO MARANHÃO
PREFEITURA MUNICIPAL DE ITAPECURU-MIRIM
CNPJ Nº 05.648.696/0001-80

Pág: _____

Ass: _____

7.1. A abertura da presente licitação dar-se-á em sessão pública, por meio de sistema eletrônico, na data, horário e local indicados neste Edital.

7.2. O Pregoeiro verificará as propostas apresentadas, desclassificando desde logo aquelas que não estejam em conformidade com os requisitos estabelecidos neste Edital, contenham vícios insanáveis ou não apresentem as especificações técnicas exigidas no Termo de Referência.

7.3. Também será desclassificada a proposta que identifique o licitante.

7.4. A desclassificação será sempre fundamentada e registrada no sistema, com acompanhamento em tempo real por todos os participantes.

7.4.1. A não desclassificação da proposta não impede o seu julgamento definitivo em sentido contrário, levado a efeito na fase de aceitação.

7.5. O sistema ordenará automaticamente as propostas classificadas, sendo que somente estas participarão da fase de lances.

7.6. O sistema disponibilizará campo próprio para troca de mensagens entre o Pregoeiro e os licitantes.

7.7. Iniciada a etapa competitiva, os licitantes deverão encaminhar lances exclusivamente por meio do sistema eletrônico, sendo imediatamente informados do seu recebimento e do valor consignado no registro.

7.7.1. O lance deverá ser ofertado pelo valor de cada item/lote.

7.8. Os licitantes poderão oferecer lances sucessivos, observando o horário fixado para abertura da sessão e as regras estabelecidas no Edital.

7.9. O licitante somente poderá oferecer lance de valor inferior ao último por ele ofertado e registrado pelo sistema.

7.10 O intervalo mínimo de diferença de valores entre os lances, que incidirá tanto em relação aos lances intermediários quanto em relação à proposta que cobrir a melhor oferta deverá ser de R\$ 0,01 (um centavo).

7.11. Será adotado para o envio de lances no pregão eletrônico o modo de disputa “aberto”, em que os licitantes apresentarão lances públicos e sucessivos, com prorrogações.

7.12. A etapa de lances da sessão pública terá duração de dez minutos e, após isso, será prorrogada automaticamente pelo sistema quando houver lance ofertado nos últimos dois minutos do período de duração da sessão pública.

7.13. A prorrogação automática da etapa de lances, de que trata o item anterior, será de dois minutos e ocorrerá sucessivamente sempre que houver lances enviados nesse período de prorrogação, inclusive no caso de lances intermediários.

7.14. Não havendo novos lances na forma estabelecida nos itens anteriores, a sessão pública encerrar-se-á automaticamente.

7.15. Encerrada a fase competitiva sem que haja a prorrogação automática pelo sistema, poderá o pregoeiro, assessorado pela equipe de apoio, justificadamente, admitir o reinício da sessão pública de lances, em prol da consecução do melhor preço.



ESTADO DO MARANHÃO
PREFEITURA MUNICIPAL DE ITAPECURU-MIRIM
CNPJ Nº 05.648.696/0001-80

Pág: _____

Ass: _____

7.16. Não serão aceitos dois ou mais lances de mesmo valor, prevalecendo aquele que for recebido e registrado em primeiro lugar.

7.17. Durante o transcurso da sessão pública, os licitantes serão informados, em tempo real, do valor do menor lance registrado, vedada a identificação do licitante.

7.18. No caso de desconexão com o Pregoeiro, no decorrer da etapa competitiva do Pregão, o sistema eletrônico poderá permanecer acessível aos licitantes para a recepção dos lances.

7.19. Quando a desconexão do sistema eletrônico para o pregoeiro persistir por tempo superior a dez minutos, a sessão pública será suspensa e reiniciada somente após decorridas vinte e quatro horas da comunicação do fato pelo Pregoeiro aos participantes, no chat ou na própria plataforma www.licitanet.com.br.

7.20. O Critério de julgamento adotado será o menor preço, conforme definido neste Edital e seus anexos.

7.21. Caso o licitante não apresente lances, concorrerá com o valor de sua proposta.

7.22. A melhor classificada nos termos do item anterior terá o direito de encaminhar uma última oferta para desempate, obrigatoriamente em valor inferior ao da primeira colocada, no prazo de 5 (cinco) minutos controlados pelo sistema, contados após a comunicação automática para tanto.

7.23. Havendo eventual empate entre propostas ou lances, o critério de desempate será aquele previsto no art. 3º, § 2º, da Lei nº 8.666, de 1993, assegurando-se a preferência, sucessivamente, aos bens produzidos:

a) no país;

b) por empresas brasileiras;

c) por empresas que invistam em pesquisa e no desenvolvimento de tecnologia no País;

d) por empresas que comprovem cumprimento de reserva de cargos prevista em lei para pessoa com deficiência ou para reabilitado da Previdência Social e que atendam às regras de acessibilidade previstas na legislação.

7.24. Persistindo o empate, a proposta vencedora será sorteada pelo sistema eletrônico dentre as propostas ou os lances empatados.

7.25. Encerrada a etapa de envio de lances da sessão pública, o pregoeiro deverá encaminhar, pelo sistema eletrônico, contraproposta ao licitante que tenha apresentado o melhor preço, para que seja obtida melhor proposta, vedada a negociação em condições diferentes das previstas neste Edital.

a) A negociação será realizada por meio do sistema, podendo ser acompanhada pelos demais licitantes.

b) O pregoeiro solicitará ao licitante melhor classificado que, no prazo de 2 (duas) horas, envie a proposta adequada ao último lance ofertado após a negociação realizada, acompanhada, se for o caso, dos documentos complementares, quando necessários à confirmação daqueles exigidos neste Edital e já apresentados, tais como composição de preço unitário e notas fiscais.

c) Será solicitado ao licitante que ofertar desconto superior a 30% (trinta por cento), do valor estimado em cada item, os documentos previstos no item anterior.

7.26. Após a negociação do preço, o Pregoeiro iniciará a fase de aceitação e julgamento da proposta.



ESTADO DO MARANHÃO
PREFEITURA MUNICIPAL DE ITAPECURU-MIRIM
CNPJ Nº 05.648.696/0001-80

Pág: _____

Ass: _____

8. DO BENEFÍCIO ÀS MICROEMPRESAS E EMPRESAS DE PEQUENO PORTE

8.1. Após a fase de lances, se a proposta mais bem classificada não tiver sido apresentada por microempresa ou empresa de pequeno porte, e houver proposta de microempresa ou empresa de pequeno porte que seja igual ou até 5% (cinco por cento) superior à proposta mais bem classificada, proceder-se-á da seguinte forma:

8.1.1. A microempresa ou a empresa de pequeno porte mais bem classificada poderá, no prazo de 5 (cinco) minutos, contados do envio da mensagem automática pelo sistema, apresentar uma última oferta, obrigatoriamente inferior à proposta do primeiro colocado, situação em que, atendidas as exigências habilitatórias e observado o valor estimado para a contratação, será adjudicado em seu favor o objeto deste Pregão;

8.1.2. Não sendo vencedora a microempresa ou a empresa de pequeno porte mais bem classificada, na forma da subcondição anterior, o sistema, de forma automática, convocará as licitantes remanescentes que porventura se enquadrem na situação descrita nesta condição, na ordem classificatória, para o exercício do mesmo direito;

8.1.3. No caso de equivalência dos valores apresentados pelas microempresas ou empresas de pequeno porte que se encontrem no intervalo estabelecido nesta condição, o sistema fará um sorteio eletrônico, definindo e convocando automaticamente a vencedora para o encaminhamento da oferta final do desempate;

8.1.4. A convocada que não apresentar proposta dentro do prazo de 05 (cinco) minutos, controlados pelo Sistema, decairá do direito previsto nos artigos 44 e 45 da Lei Complementar nº 123/2006;

8.1.5. Na hipótese de não contratação nos termos previstos nesta Seção, o procedimento licitatório prossegue com as demais licitantes.

9. DA NEGOCIAÇÃO

9.1. O Pregoeiro poderá encaminhar contraproposta diretamente à licitante que tenha apresentado o lance mais vantajoso, observado o critério de julgamento, o valor estimado para a contratação e as demais condições estabelecidas neste Edital.

9.1.1. A negociação será realizada por meio do sistema, podendo ser acompanhada pelas demais licitantes.

10. DO JULGAMENTO DA PROPOSTA VENCEDORA

10.1. A licitante classificada provisoriamente em primeiro lugar deverá encaminhar a proposta de preço adequada ao último lance, em arquivo único, no prazo indicado no tópico “DADOS DO CERTAME”, contado da convocação efetuada pelo Pregoeiro por meio de opção disponível no sistema Portal de Compras do Município de Itapecuru-Mirim. Não será permitido o encaminhamento por e-mail, exceto se expressamente determinado pelo Pregoeiro.

10.2. A Proposta de Preços deverá ser enviada devidamente preenchida, em um único arquivo, para leitura, preferencialmente, em programas de informática comuns, tais como, “Word”, “Excel” e “PDF”, podendo ainda ser compactado a critério do licitante.

10.3. Os documentos remetidos por meio da opção “Enviar Anexo” do sistema Portal de Compras do Município de Itapecuru-Mirim poderão ser solicitados em original ou por cópia autenticada a qualquer momento, em prazo a ser estabelecido pelo Pregoeiro.



ESTADO DO MARANHÃO
PREFEITURA MUNICIPAL DE ITAPECURU-MIRIM
CNPJ Nº 05.648.696/0001-80

Pág: _____

Ass: _____

10.4. Os originais ou cópias autenticadas, caso sejam solicitados, deverão ser encaminhados, no prazo máximo de 3 (três) dias úteis a contar do próximo dia útil após a solicitação do Pregoeiro: Comissão Permanente de Licitação - CPL, situada na Praça Gomes de Sousa, s/nº, Centro, Itapecuru-Mirim/MA, CEP. 65485-000.

10.5. A Proposta de Preços readequada ao valor final, deverá ser apresentada em até 02 (duas) horas após convocação do Pregoeiro, devendo ser elaborada em papel timbrado da licitante, em língua portuguesa, salvo quanto às expressões técnicas de uso corrente, sem emendas, rasuras ou entrelinhas, devidamente datada, assinada pelo representante legal da licitante proponente.

10.6. A licitante que abandonar o certame, deixando de enviar a documentação indicada nesta seção, será desclassificada e sujeitar-se-á às sanções previstas neste Edital.

10.7. O Pregoeiro examinará a proposta mais bem classificada quanto à compatibilidade do preço ofertado com o valor estimado e a compatibilidade da proposta com as especificações técnicas do objeto, podendo ser desclassificada as propostas que:

- a) Contenham vícios insanáveis;
- b) Descumpram especificações técnicas constantes do Edital e seus anexos;
- c) Apresentem preços manifestamente inexequíveis;
- d) Após esgotada a fase de lances e de negociação, se encontrem acima do valor estimado pela Administração;
- e) Não tenham sua exequibilidade demonstrada, quando exigido pela Administração.

10.8. Considera-se inexequível a proposta que apresente preços global ou unitário simbólicos, irrisórios ou de valor zero, incompatíveis com os preços dos insumos e salários de mercado, acrescidos dos respectivos encargos, ainda que o ato convocatório da licitação não tenha estabelecido limites mínimos, exceto quando se referirem a materiais e instalações de propriedade do próprio licitante, para os quais ele renuncie a parcela ou à totalidade da remuneração, conforme art. 48, II, §1º da Lei nº 8.666/93.

10.9. Quando o licitante apresentar preço final com desconto superior a 30% (trinta por cento) do valor estimado no Edital, e a inexequibilidade da proposta não for flagrante, não sendo possível a sua imediata desclassificação, será facultada a realização de diligências para aferir a legalidade e exequibilidade da proposta.

10.10. Na hipótese de necessidade de suspensão da sessão pública para a realização de diligências, com vistas ao saneamento das propostas, a sessão pública somente poderá ser reiniciada mediante aviso prévio no sistema com, no mínimo, vinte e quatro horas de antecedência, e a ocorrência será registrada em ata;

10.11. O Pregoeiro poderá convocar o licitante para enviar documento digital complementar, por meio de funcionalidade disponível no sistema, no prazo de 02 (DUAS) HORAS, sob pena de não aceitação da proposta.

10.12. É facultado ao pregoeiro prorrogar o prazo estabelecido, a partir de solicitação fundamentada feita no chat pelo licitante, antes de findo o prazo.



ESTADO DO MARANHÃO
PREFEITURA MUNICIPAL DE ITAPECURU-MIRIM
CNPJ Nº 05.648.696/0001-80

Pág: _____

Ass: _____

10.13. O Pregoeiro antes de desclassificar a proposta de preços em razão de sua inexequibilidade, solicitará ao licitante que demonstre a exequibilidade do valor ofertado por meios dos seguintes documentos:

a) Planilha de Custos, apresentando preço de custo dos serviços, preço de venda, margem de lucro, impostos (federais, estaduais e municipais incidente sobre a prestação dos serviços), bem como o detalhamento de todos os custos diretos e indiretos da empresa com base em seu regime de tributação (Simples Nacional, Lucro Presumido ou Lucro Real);

b) documentos fiscais ou instrumentos contratuais de objetos idênticos, comercializados pela futura contratada, emitidos no período de até 1 (um) ano anterior à data da abertura da licitação.

10.13.1. Os documentos acima transcritos poderão ser solicitados conjunta ou separadamente a critério da pregoeira em sessão.

10.14. Dentre os documentos passíveis de solicitação pelo Pregoeiro, destacam-se os que contenham as características do material ofertado, tais como marca, modelo, tipo, fabricante e procedência, além de outras informações pertinentes, a exemplo de catálogos, folhetos ou propostas, encaminhados por meio eletrônico, ou, se for o caso, por outro meio e prazo indicados pelo Pregoeiro, sem prejuízo do seu ulterior envio pelo sistema eletrônico, sob pena de não aceitação da proposta:

10.15. Não se admitirá proposta que apresente valores simbólicos, irrisórios ou de valor zero, incompatíveis com os preços de mercado, exceto quando se referirem a materiais e instalações de propriedade da licitante, para os quais ela renuncie à parcela ou à totalidade de remuneração.

10.16. Será desclassificada a proposta ou o lance vencedor, apresentar preço final superior ao preço máximo fixado (Acórdão nº 1455/2018 -TCU - Plenário), desconto menor do que o mínimo exigido ou que apresentar preço manifestamente inexequível.

11. DA HABILITAÇÃO

11.1. Como condição prévia ao exame da documentação de habilitação do licitante detentor da proposta classificada em primeiro lugar, o Pregoeiro verificará o eventual descumprimento das condições de participação, especialmente quanto à existência de sanção que impeça a participação no certame ou a futura contratação, mediante a consulta aos seguintes cadastros:

a) SICAF;

b) Cadastro Nacional de Empresas Inidôneas e Suspensas - CEIS, mantido pela Controladoria-Geral da União (www.portaldatransparencia.gov.br/ceis);

c) Cadastro Nacional de Condenações Cíveis por Atos de Improbidade Administrativa, mantido pelo Conselho Nacional de Justiça (www.cnj.jus.br/improbidade_adm/consultar_requerido.php).

d) Lista de Inidôneos e o Cadastro Integrado de Condenações por Ilícitos Administrativos - CADICON, mantidos pelo Tribunal de Contas da União - TCU;

11.2. Para a consulta de licitantes pessoa jurídica poderá haver a substituição das consultas das alíneas “b”, “c” e “d” acima pela Consulta Consolidada de Pessoa Jurídica do TCU (<https://certidoesapf.apps.tcu.gov.br/>)



ESTADO DO MARANHÃO
PREFEITURA MUNICIPAL DE ITAPECURU-MIRIM
CNPJ Nº 05.648.696/0001-80

Pág: _____

Ass: _____

11.2.1. A consulta aos cadastros será realizada em nome da empresa licitante e também de seu sócio majoritário, por força do artigo 12 da Lei nº 8.429, de 1992, que prevê, dentre as sanções impostas ao responsável pela prática de ato de improbidade administrativa, a proibição de contratar com o Poder Público, inclusive por intermédio de pessoa jurídica da qual seja sócio majoritário.

11.2.2. Caso conste na Consulta de Situação do Fornecedor a existência de Ocorrências Impeditivas Indiretas, o gestor diligenciará para verificar se houve fraude por parte das empresas apontadas no Relatório de Ocorrências Impeditivas Indiretas.

11.2.2.1. A tentativa de burla será verificada por meio dos vínculos societários, linhas de fornecimento similares, dentre outros.

11.2.2.2. Licitante será convocado para manifestação previamente à sua desclassificação.

11.2.3. Constatada a existência de sanção, o Pregoeiro reputará o licitante inabilitado, por falta de condição de participação.

11.2.4. No caso de inabilitação, haverá nova verificação, pelo sistema, da eventual ocorrência do empate ficto, previsto nos Arts. 44 e 45 da Lei Complementar nº 123, de 2006, seguindo-se a disciplina antes estabelecida para aceitação da proposta subsequente.

11.3. É dever do licitante atualizar previamente as comprovações constantes na plataforma para que estejam vigentes na data da abertura da sessão pública, ou encaminhar, em conjunto com a apresentação da proposta, a respectiva documentação atualizada.

11.4. O descumprimento do subitem acima implicará a inabilitação do licitante, exceto se a consulta aos sítios eletrônicos oficiais emissores de certidões feita pelo Pregoeiro lograr êxito em encontrar a(s) certidão(ões) válida(s), conforme art. 43, §3º, do Decreto 10.024, de 2019.

11.5. Havendo a necessidade de envio de documentos de habilitação complementares, necessários à confirmação daqueles exigidos neste Edital e já apresentados, o licitante será convocado a encaminhá-los, em formato digital, via sistema, no prazo de 2 (duas) horas, sob pena de inabilitação.

11.6. Somente haverá a necessidade de comprovação do preenchimento de requisitos mediante apresentação dos documentos originais não-digitais quando houver dúvida em relação à integridade do documento digital.

11.7. Não serão aceitos documentos de habilitação com indicação de CNPJ/CPF diferentes, salvo aqueles legalmente permitidos.

11.8. Se o licitante for a matriz, todos os documentos deverão estar em nome da matriz, e se o licitante for a filial, todos os documentos deverão estar em nome da filial, exceto aqueles documentos que, pela própria natureza, comprovadamente, forem emitidos somente em nome da matriz.

11.8.1. Serão aceitos registros de CNPJ de licitante matriz e filial com diferenças de números de documentos pertinentes ao CND e ao CRF/FGTS, quando for comprovada a centralização do recolhimento dessas contribuições.

11.9. Ressalvado o disposto no item 10.3, os licitantes deverão encaminhar, nos termos deste Edital, a documentação relacionada nos itens a seguir, para fins de habilitação:

11.10. Habilitação Jurídica:



ESTADO DO MARANHÃO
PREFEITURA MUNICIPAL DE ITAPECURU-MIRIM
CNPJ Nº 05.648.696/0001-80

Pág: _____

Ass: _____

11.10.1. Documento de Identificação (Carteira de Identidade ou CNH) do Empresário Individual e/ou Sócio Administrador;

11.10.2. No caso de empresário individual: inscrição no Registro Público de Empresas Mercantis, a cargo da Junta Comercial da respectiva sede;

11.10.3. Em se tratando de microempreendedor individual – MEI: Certificado da Condição de Microempreendedor Individual - CCMEI, cuja aceitação ficará condicionada à verificação da autenticidade no Portal do Empreendedor;

11.10.4. No caso de sociedade empresária ou empresa individual de responsabilidade limitada - EIRELI: ato constitutivo, estatuto ou contrato social em vigor, devidamente registrado na Junta Comercial da respectiva sede, acompanhado de documento comprobatório de seus administradores;

11.10.5. Inscrição no Registro Público de Empresas Mercantis onde opera, com averbação no Registro onde tem sede a matriz, no caso de ser o participante sucursal, filial ou agência;

11.10.6. No caso de sociedade simples: inscrição do ato constitutivo no Registro Civil das Pessoas Jurídicas do local de sua sede, acompanhada de prova da indicação dos seus administradores;

11.10.7. No caso de cooperativa: ata de fundação e estatuto social em vigor, com a ata da assembleia que o aprovou, devidamente arquivado na Junta Comercial ou inscrito no Registro Civil das Pessoas Jurídicas da respectiva sede, bem como o registro de que trata o art. 107 da Lei nº 5.764, de 1971;

11.10.8. No caso de empresa ou sociedade estrangeira em funcionamento no País: decreto de autorização;

11.10.9. No caso de atividade adstrita a uma legislação específica: ato de registro ou autorização para funcionamento expedido pelo órgão competente;

11.10.10. Os documentos acima deverão estar acompanhados de todas as alterações ou da consolidação respectiva.

11.10.11. Certidão Simplificada e Específica emitida pela junta comercial em até 60 (sessenta) dias da sessão de abertura.

11.11. Regularidade Fiscal e Trabalhista:

11.11.1. Prova de inscrição no Cadastro Nacional de Pessoas Jurídicas – CNPJ;

11.11.2. Prova de regularidade fiscal perante a Fazenda Nacional, mediante apresentação de certidão expedida conjuntamente pela Secretaria da Receita Federal do Brasil (RFB) e pela Procuradoria-Geral da Fazenda Nacional (PGFN), referente a todos os créditos tributários federais e à Dívida Ativa da União (DAU) por elas administrados, inclusive aqueles relativos à Seguridade Social, nos termos da Portaria Conjunta nº 1.751, de 02/10/2014, do Secretário da Receita Federal do Brasil e da Procuradora-Geral da Fazenda Nacional;

11.11.3. Prova de regularidade com o Fundo de Garantia do Tempo de Serviço (FGTS);

11.11.4. Prova de inexistência de débitos inadimplidos perante a Justiça do Trabalho, mediante a apresentação da Certidão Negativa/Positiva com efeitos de negativa de Débitos Trabalhistas – CNDT;



ESTADO DO MARANHÃO
PREFEITURA MUNICIPAL DE ITAPECURU-MIRIM
CNPJ Nº 05.648.696/0001-80

Pág: _____

Ass: _____

11.11.5. Prova de inscrição no cadastro de Contribuinte Estadual ou Municipal, relativo ao domicílio ou sede da licitante, se houver, pertinente ao seu ramo de atividade e compatível com o objeto desta licitação;

11.11.6. Prova de Regularidade com a Fazenda Estadual do domicílio ou sede da licitante, mediante a:

11.11.6.1. Certidão Negativa/Positiva com efeitos de negativa de Débitos Fiscais, e;

11.11.6.2. Certidão Negativa/Positiva com efeitos de negativa de Inscrição de Débitos na Dívida;

11.11.6.3. Quando a prova de regularidade de que trata o subitem anterior for comprovada mediante a apresentação de uma única certidão, e dela não constar expressamente essa informação, deverá a licitante demonstrar com documentação hábil essa condição.

11.11.7. Prova de regularidade com a Fazenda Municipal do domicílio ou sede da licitante, relativa ao ISSQN – Imposto Sobre Serviços de Qualquer Natureza e relativa à TLF – Taxa de Localização e Funcionamento, mediante a:

11.11.7.1. Certidão Negativa/Positiva com efeitos de negativa de Débitos Municipais;

11.11.7.2. Certidão Negativa/Positiva com efeitos de negativa quanto à Dívida Ativa Municipal;

11.11.7.3. Quando a prova de regularidade de que trata o subitem anterior for comprovada mediante a apresentação de uma única certidão, e dela não constar expressamente essa informação, deverá a licitante demonstrar com documentação hábil essa condição.

11.12. Qualificação Econômico-Financeira:

11.12.1. Certidão negativa de falência, recuperação judicial expedida pelo distribuidor judicial da sede da licitante pessoa jurídica, dentro do prazo de validade previsto na própria certidão, ou, na omissão desta, com data não excedente a 60 (sessenta) dias, contados da data de sua apresentação.

11.12.1.1. No caso de certidão positiva de recuperação judicial ou extrajudicial, o licitante deverá apresentar a comprovação de que o respectivo plano de recuperação foi homologado judicialmente, na forma do art. 58, da Lei nº 11.101, de 09 de fevereiro de 2005, sob pena de inabilitação, devendo, ainda, comprovar todos os demais requisitos de habilitação.

11.12.2 Balanço Patrimonial e Demonstrações Contábeis (Demonstração do Resultado do Exercício – DRE) do último exercício social, com o devido registro na Junta Comercial, já exigíveis e apresentados na forma da lei, com notas explicativas, acompanhados dos Termos de Abertura e Encerramento do Livro Diário ou do próprio Livro Diário, que comprovem a boa situação financeira da empresa, vedada a sua substituição por balancetes ou balanços provisórios, podendo ser atualizados por índices oficiais quando encerrado há mais de 3 (três) meses da data de apresentação da proposta.

11.12.3. No caso de empresa constituída no exercício social vigente, admite-se a apresentação de balanço patrimonial e demonstrações contábeis referentes ao período de existência da sociedade.

11.12.4. É admissível o balanço intermediário, se decorrer de lei ou contrato/estatuto social.

11.12.5. A participante deverá enviar os índices de capacidade financeira. A comprovação da situação financeira da empresa será constatada mediante obtenção de índices de Liquidez Geral (LG), Solvência Geral (SG) e Liquidez Corrente (LC), superiores a 1 (um) resultantes da aplicação das fórmulas:



ESTADO DO MARANHÃO
PREFEITURA MUNICIPAL DE ITAPECURU-MIRIM
CNPJ Nº 05.648.696/0001-80

Pág: _____

Ass: _____

$$LG = \frac{\text{Ativo Circulante + Realizável a Longo Prazo Passivo Circulante}}{\text{Passivo Circulante + Passivo Não Circulante}}$$

$$SG = \frac{\text{Ativo Total}}{\text{Passivo Circulante + Passivo Não Circulante}}$$

$$LC = \frac{\text{Ativo Circulante}}{\text{Passivo Circulante}}$$

11.12.6. Certidão de Regularidade do Profissional junto ao Conselho Regional de Contabilidade dentro de seu prazo de validade.

11.12.7. Serão considerados aceitos como na forma da lei o balanço patrimonial e demonstrações contábeis assim apresentados: Publicados em Diário Oficial ou Publicados em jornal de grande circulação ou por cópia do Livro Diário, devidamente autenticado na Junta Comercial da sede ou domicílio da empresa, na forma da Instrução Normativa Nº 11, de 05 de dezembro de 2013, do Departamento de Registro Empresarial e Integração - DREI, acompanhado obrigatoriamente dos Termos de Abertura e de Encerramento do Livro Diário, devidamente registrados na Junta Comercial da sede ou domicílio da licitante, conforme disposto nos Art. 1.180, Parágrafo Único, 1.181, Parágrafo Único e 1.184, §2º da Lei Nº 10.406/2002; 11.9.8.4. Na forma do Sistema de Escrituração Pública Digital – SPED, instituído pelo Decreto Federal nº 6.022, de 22 de janeiro de 2007, acompanhado da cópia do recibo de entrega da escrituração contábil digital – SPED CONTÁBIL, nos termos de Instrução Normativa editada pela Secretaria da Receita Federal do Brasil.

11.13. Qualificação Técnica:

11.13.1. Atestado de Capacidade Técnica, que comprove já ter fornecido os produtos da natureza do objeto da presente licitação, emitido por pessoa jurídica de direito público ou privado, informando sempre que possível, quantidades, valores e demais dados técnicos, nome, cargo e assinatura do responsável pela informação, bem como se foram cumpridos os prazos de entrega e a qualidade dos materiais, devidamente registrado na entidade competente quando for o caso.

11.13.2. É indispensável que o atestado de capacidade técnica apresente informações tangíveis, ficando vedada a apresentada com informações genéricas, tais como: ter fornecido os materiais/produtos a contendo. Essa exigência é necessária para que, na ocasião da análise do documento, o julgador da proposta possa aferir efetivamente as condições de fornecimento eficiente da empresa para a execução do objeto de maneira satisfatória.

11.14. Apresentar fotos da fachada e interior da empresa. O item não é de ordem obrigatória e visa tão somente à comprovação de estrutura mínima e capacidade técnico-funcional da empresa em cumprir o objeto da presente licitação, impedindo assim empresas “fantasmas” ou qualquer outro tipo de fraude à Lei Nº 8.666/93.

11.15. Caso o documento não seja apresentado conforme exigem o item acima, a comissão poderá abrir diligência para a verificação da veracidade das informações dele constante.



ESTADO DO MARANHÃO
PREFEITURA MUNICIPAL DE ITAPECURU-MIRIM
CNPJ Nº 05.648.696/0001-80

Pág: _____

Ass: _____

11.16. Caso a proposta mais vantajosa seja ofertada por MEI / ME / EPP ou sociedade cooperativa equiparada, e uma vez constatada a existência de alguma restrição no que tange à regularidade fiscal e trabalhista, a mesma será convocada para, no prazo de 5 (cinco) dias úteis, após a declaração do vencedor, comprovar a regularização. O prazo poderá ser prorrogado por igual período, a critério da administração, quando requerida pela licitante, mediante apresentação de justificativa.

11.17. A não-regularização fiscal e trabalhista no prazo previsto no subitem anterior acarretará a inabilitação do licitante, sem prejuízo das sanções previstas neste Edital, sendo facultada a convocação das licitantes remanescentes, na ordem de classificação. Se, na ordem de classificação, seguir-se outra microempresa, empresa de pequeno porte ou sociedade cooperativa com alguma restrição na documentação fiscal e trabalhista, será concedido o mesmo prazo para regularização.

11.18. Havendo necessidade de analisar minuciosamente os documentos exigidos, o Pregoeiro suspenderá a sessão, informando no “chat” a nova data e horário para a continuidade da mesma.

11.19. Será inabilitado a licitante que não comprovar sua habilitação, seja por não apresentar quaisquer dos documentos exigidos, ou apresentá-los em desacordo com o estabelecido neste Edital.

11.20. Nos itens não exclusivos a MEI / ME / EPP, em havendo inabilitação, haverá nova verificação, pelo sistema, da eventual ocorrência do empate ficto, previsto nos artigos 44 e 45 da LC nº 123, de 2006, seguindo-se a disciplina antes estabelecida para aceitação da proposta subsequente.

11.21. O licitante provisoriamente vencedor em um item, que estiver concorrendo em outro item, ficará obrigado a comprovar os requisitos de habilitação cumulativamente, isto é, somando as exigências do item em que venceu às do item em que estiver concorrendo, e assim sucessivamente, sob pena de inabilitação, além da aplicação das sanções cabíveis.

11.22. Não havendo a comprovação cumulativa dos requisitos de habilitação, a inabilitação recairá sobre o(s) item(ns) de menor(es) valor(es), cuja retirada(s) seja(m) suficiente(s) para a habilitação da licitante nos remanescentes.

11.23. Constatado o atendimento às exigências de habilitação fixadas no Edital, a licitante será declarada vencedora.

12. DOS RECURSOS

12.1. Declarada a vencedora, o Pregoeiro abrirá prazo de 30 (trinta) minutos, durante o qual qualquer licitante poderá, de forma imediata e motivada, em campo próprio do sistema, manifestar sua intenção de recurso.

12.2. Havendo quem se manifeste, caberá ao Pregoeiro verificar a tempestividade e a existência de motivação da intenção de recorrer, para decidir se admite ou não o recurso, fundamentadamente.

12.2.1. Nesse momento o Pregoeiro não adentrará no mérito recursal, mas apenas verificará as condições de admissibilidade do recurso.

12.2.2. A falta de manifestação motivada do licitante quanto à intenção de recorrer importará a decadência desse direito.

12.3. Uma vez admitido o recurso, o recorrente terá, a partir de então, o prazo de 03 (três) dias para apresentar as razões, pelo sistema eletrônico, ficando os demais licitantes, desde logo, intimados para, querendo, apresentarem contrarrazões também pelo sistema eletrônico, em outros 03 (três) dias, que começarão a contar



ESTADO DO MARANHÃO
PREFEITURA MUNICIPAL DE ITAPECURU-MIRIM
CNPJ Nº 05.648.696/0001-80

Pág: _____

Ass: _____

do término do prazo do recorrente, sendo-lhes assegurada vista imediata dos elementos indispensáveis à defesa de seus interesses.

12.4. O acolhimento do recurso invalida tão somente os atos insuscetíveis de aproveitamento.

12.5. Os autos do processo permanecerão com vista franqueada aos interessados, no endereço constante neste Edital.

13. DA REABERTURA DA SESSÃO

13.1. A sessão pública poderá ser reaberta:

13.1.1. Nas hipóteses de provimento de recurso que leve à anulação de atos anteriores à realização da sessão pública precedente ou em que seja anulada a própria sessão pública, situação em que serão repetidos os atos anulados e os que dele dependam.

13.1.2. Quando houver erro na aceitação do preço melhor classificado ou quando o licitante declarado vencedor não assinar o contrato, não retirar o instrumento equivalente ou não comprovar a regularização fiscal e trabalhista, nos termos do Art. 43, §1º da LC Nº 123/2006. Nessas hipóteses, serão adotados os procedimentos imediatamente posteriores ao encerramento da etapa de lances.

13.2. Todos os licitantes remanescentes deverão ser convocados para acompanhar a sessão reaberta.

13.2.1. A convocação se dará por meio do sistema eletrônico (“chat”), ou e-mail, ou de acordo com a fase do procedimento licitatório.

13.2.2. A convocação feita por e-mail dar-se-á de acordo com os dados contidos no CADASTRO DO PORTAL DE COMPRAS DA PREFEITURA MUNICIPAL DE ITAPECURU-MIRIM/MA, sendo responsabilidade do licitante manter seus dados cadastrais atualizados.

14. DA ADJUDICAÇÃO E HOMOLOGAÇÃO

14.1. O objeto deste Pregão será adjudicado pelo Pregoeiro, salvo quando houver recurso, hipótese em que a adjudicação caberá à Autoridade Competente que determinou a licitação para homologação.

14.2. A homologação deste Pregão compete a Autoridade Competente que determinou a licitação.

14.3. O objeto deste Pregão será adjudicado às vencedoras dos respectivos itens e/ou lotes.

15. DO INSTRUMENTO CONTRATUAL E ATA DE REGISTRO DE PREÇOS

15.1. Homologado o resultado da licitação, a Administração convocará o(s) licitante(s) vencedor(es) para, no prazo de 5 (cinco) dias úteis para assinar a Ata de Registro de Preço, Contrato ou instrumento equivalente, sob pena de decair o direito à contratação, sem prejuízo das sanções previstas no art. 81 da Lei nº 8.666/93 e neste Edital.

15.1.1. O prazo de convocação poderá ser prorrogado uma única vez, por igual período, quando solicitado pelo licitante vencedor durante o seu transcurso, desde que ocorra motivo justificado e aceito pela Administração.

15.1.2. O contrato deverá ser assinado por representante do licitante vencedor, devidamente habilitado.



ESTADO DO MARANHÃO
PREFEITURA MUNICIPAL DE ITAPECURU-MIRIM
CNPJ Nº 05.648.696/0001-80

Pág: _____

Ass: _____

15.2. Serão formalizadas tantas Atas de Registro de Preços quanto necessárias para o registro de todos os itens constantes no Termo de Referência, com a indicação do licitante vencedor, a descrição do(s) item(ns), as respectivas quantidades, preços registrados e demais condições.

15.3. Será incluído na ata, sob a forma de anexo, o registro dos licitantes que aceitarem cotar os bens ou serviços com preços iguais aos do licitante vencedor na sequência da classificação do certame, excluído o percentual referente à margem de preferência, quando o objeto não atender aos requisitos previstos no art. 3º da Lei nº 8.666, de 1993;

15.4. O fornecedor e/ou prestador de serviços que vier a ser contratado ficará obrigado a aceitar, nas mesmas condições contratuais, os acréscimos ou supressões que se fizerem necessários, de até 25% (vinte e cinco por cento) do valor inicial atualizado do Contrato, bem como a manter atualizada, durante a execução do Contrato, toda documentação de habilitação exigida na licitação.

15.5. O Aceite da Nota de Empenho ou do instrumento equivalente, emitida à empresa adjudicada, implica no reconhecimento de que:

a) Referida Nota está substituindo o contrato, aplicando-se à relação de negócios ali estabelecida as disposições da Lei nº 8.666, de 1993;

b) A contratada se vincula à sua proposta e às previsões contidas no Edital e seus anexos;

c) A contratada reconhece que as hipóteses de rescisão são aquelas previstas nos artigos 77 e 78 da Lei nº 8.666/93 e reconhece os direitos da Administração previstos nos artigos 79 e 80 da mesma Lei.

15.6. O contrato terá vigência até 31 de dezembro do respectivo crédito orçamentário, a contar de sua assinatura.

15.7. Previamente à contratação a Administração realizará consulta ao SICAF para identificar possível suspensão temporária de participação em licitação, no âmbito do órgão ou entidade, proibição de contratar com o Poder Público, bem como ocorrências impeditivas indiretas, observado o disposto no art. 29, da Instrução Normativa nº 3, de 26 de abril de 2018, e nos termos do art. 6º, III, da Lei nº 10.522, de 19 de julho de 2002, consulta prévia ao CADIN.

15.8. Na assinatura do contrato ou da ata de registrar de preços, será exigida a comprovação das condições de habilitação consignadas no Edital, que deverão ser mantidas pelo licitante durante a vigência do contrato ou da ata de registro de preços.

15.9. Na hipótese de o vencedor da licitação não comprovar as condições de habilitação consignadas no Edital ou se recusar a assinar o contrato ou a ata de registro de preços, a Administração, sem prejuízo da aplicação das sanções das demais cominações legais cabíveis a esse licitante, poderá convocar outro licitante, respeitada a ordem de classificação, para, após a comprovação dos requisitos para habilitação, analisada a proposta e eventuais documentos complementares e, feita a negociação, assinar o contrato ou a ata de registro de preços.

15.10. Ata de Registro de Preços: documento vinculativo, obrigacional, com característica de compromisso para futura contratação, em que se registram os preços, fornecedores, órgão participante e condições a serem praticadas, conforme as disposições contidas no instrumento convocatório e propostas apresentadas;



ESTADO DO MARANHÃO
PREFEITURA MUNICIPAL DE ITAPECURU-MIRIM
CNPJ Nº 05.648.696/0001-80

Pág: _____

Ass: _____

15.11. Órgão Gerenciador: Órgão ou entidade da Administração Pública responsável pela condução do conjunto de procedimentos do certame para registro de preços e gerenciamento da Ata de Registro de Preços.

15.12. Órgão participante: é todo órgão ou entidade da Administração Pública que participa dos procedimentos iniciais do Sistema de Registro de Preços e integra a Ata de Registro de Preços.

15.13. Órgão não participante: é o órgão ou entidade que, não tendo participado dos procedimentos iniciais da licitação, faz adesão à Ata de Registro de Preços, obedecendo às normas vigentes.

15.14. A existência de preços registrados não obriga a Administração a contratar com o vencedor do certame do SRP, sendo-lhe facultada a realização de procedimento específico para a aquisição pretendida, assegurando ao beneficiário do registro a preferência do fornecimento em igualdade de condições;

15.15. A contratação com os fornecedores registrados será formalizada por meio de contrato ou pelos seguintes instrumentos hábeis: nota de empenho de despesa ou autorização de compra, conforme o Art. 62 da Lei Nº 8.666/93.

16. DO RECEBIMENTO E DA ACEITABILIDADE DO OBJETO

16. Os critérios de recebimento e aceitação do objeto e de fiscalização estão previstos no Termo de Referência, Anexo I deste Edital.

17. DAS OBRIGAÇÕES DA CONTRATANTE E DA CONTRATADA

17.1. As obrigações da Contratante e da Contratada são as estabelecidas no Termo de Referência, Anexo I deste Edital.

18. DO PAGAMENTO

18.1. O pagamento será realizado no prazo máximo de até 30 (trinta) dias, contados a partir do recebimento da nota fiscal, através de ordem bancária, para crédito em banco, agência e conta corrente indicado pela contratada.

18.2. A nota fiscal deverá ser obrigatoriamente acompanhada da comprovação da regularidade fiscal, de veracidade constatada através de autenticações de acesso ao referido Sistema, mediante consulta aos sítios eletrônicos oficiais ou à documentação mencionada no art. 29 da Lei Federal nº 8.666, de 1993.

18.3. Constatando-se, a situação de irregularidade do fornecedor contratado, deverão ser tomadas as providências previstas no do art. 31 da Instrução Normativa nº 3, de 26 de abril de 2018.

18.4. Havendo erro na apresentação da nota fiscal ou dos documentos pertinentes à contratação, ou, ainda, circunstância que impeça a liquidação da despesa, como, por exemplo, obrigação financeira pendente, decorrente de penalidade imposta ou inadimplência, o pagamento ficará sobrestado até que a Contratada providencie as medidas saneadoras. Nesta hipótese, o prazo para pagamento iniciar-se-á após a comprovação da regularização da situação, não acarretando qualquer ônus para a Contratante.



ESTADO DO MARANHÃO
PREFEITURA MUNICIPAL DE ITAPECURU-MIRIM
CNPJ Nº 05.648.696/0001-80

Pág: _____

Ass: _____

18.5. Será considerada data do pagamento o dia em que constar como emitida a ordem bancária para pagamento.

18.6. Não havendo regularização ou sendo a defesa considerada improcedente, a contratante deverá comunicar aos órgãos responsáveis pela fiscalização da regularidade fiscal quanto à inadimplência da contratada, bem como quanto à existência de pagamento a ser efetuado, para que sejam acionados os meios pertinentes e necessários para garantir o recebimento de seus créditos.

18.7. Persistindo a irregularidade, a contratante deverá adotar as medidas necessárias à rescisão contratual nos autos do processo administrativo correspondente, assegurada à contratada a ampla defesa.

18.8. Quando do pagamento, será efetuada a retenção tributária prevista na legislação aplicável.

18.9. A Contratada regularmente optante pelo Simples Nacional, nos termos da Lei Complementar nº 123, de 2006, não sofrerá a retenção tributária quanto aos impostos e contribuições abrangidos por aquele regime. No entanto, o pagamento ficará condicionado à apresentação de comprovação, por meio de documento oficial, de que faz jus ao tratamento tributário favorecido previsto na referida Lei Complementar.

18.10. Nos casos de eventuais atrasos de pagamento, desde que a Contratada não tenha concorrido, de alguma forma, para tanto, fica convencionado que a taxa de compensação financeira devida pela Contratante, entre a data do vencimento e o efetivo adimplemento da parcela, é calculada mediante a aplicação da seguinte fórmula:

$EM = I \times N \times VP$, sendo:

EM = Encargos moratórios;

N = Número de dias entre a data prevista para o pagamento e a do efetivo pagamento;

VP = Valor da parcela a ser paga.

I = Índice de compensação financeira = 0,00016438, assim apurado:

$$I = (TX) \quad I = \frac{(6/100)}{365} \quad I = 0,00016438 \quad TX = \text{Percentual da taxa anual} = 6\%$$

19. DAS SANÇÕES ADMINISTRATIVAS

19.1. Aquele que, convocado dentro do prazo de validade de sua proposta, não assinar o contrato ou deixar de entregar documentação exigida no Edital, apresentar documentação falsa, ensejar o retardamento da execução de seu objeto, não mantiver a proposta, falhar ou fraudar na execução do contrato, comportar-se de modo inidôneo, fizer declaração falsa ou cometer fraude fiscal, garantido o direito à ampla defesa, ficará impedido de licitar e contratar com a Prefeitura Municipal de Itapecuru Mirim, e será descredenciado do Cadastro de Fornecedores da Prefeitura Municipal de Itapecuru Mirim, pelo prazo de até 02 (dois) anos, sem prejuízo das multas previstas no Edital e das demais cominações legais.

19.2. O contratado sujeitar-se-á, no caso de atraso injustificado, assim considerado pela Administração, execução parcial ou inexecução da obrigação, de acordo com os Artigos 86 a 88, da Lei 8.666/93 e do Artigo 7º, da Lei 10.520/02, após o prévio processo administrativo e garantida a ampla defesa e o contraditório constitucional, às seguintes sanções, graduadas, conforme a gravidade da infração:



ESTADO DO MARANHÃO
PREFEITURA MUNICIPAL DE ITAPECURU-MIRIM
CNPJ Nº 05.648.696/0001-80

Pág: _____

Ass: _____

19.3. Advertência a ser aplicada pela contratante, por escrito, independente de outras sanções cabíveis, quando houver afastamento das condições contratuais ou condições técnicas estabelecidas, inclusive das recomendações ou determinações da fiscalização da Prefeitura Municipal de Itapecuru Mirim;

19.4. Multas – na seguinte forma:

a) de 0,2% (dois décimos de ponto percentual) do valor do material não entregue, por dia de atraso, no caso de descumprimento do prazo previsto para entrega;

b) de 0,2% (dois décimos de ponto percentual) do valor total da Nota de Empenho, no caso da recusa injustificada em assinar o contrato e / ou recebimento do empenho no prazo previsto;

c) de 0,5% (meio ponto percentual) do valor total da proposta, no caso de cancelamento do item, após a emissão do Empenho;

d) de 1,0% (hum por cento) do valor total da proposta, no caso de cancelamento da Nota de Empenho;

e) de 1,5% (hum e meio por cento) do valor total do contrato, no caso de inexecução parcial ou total do objeto contratado.

19.5. Suspensão temporária de participação em licitação e impedimento de contratar com a Prefeitura Municipal de Itapecuru Mirim pelo período de até 02 (dois) anos, caso o licitante incorra em qualquer das hipóteses estabelecidas no Artigo 7º, da Lei 10.520/02 enquanto perdurarem os motivos determinantes da punição e caso ocorra duas advertências.

19.6. Declaração da inidoneidade para licitar ou contratar com a Prefeitura Municipal de Itapecuru Mirim, a ser aplicada se o contratado incorrer nos casos previstos no Artigo 88, da Lei 8.666/93:

a) tenha sofrido condenação definitiva por praticar, por meios dolosos, fraude fiscal no recolhimento de qualquer tributo;

b) tenha praticado atos ilícitos visando a frustrar os objetivos da licitação;

c) demonstrar não possuir idoneidade para contratar com administração em virtude dos atos ilícitos praticados.

19.7. Atrasos cujas justificativas sejam aceitas pela contratante e comunicadas antes dos prazos de entrega consignados no contrato ou documento equivalente, poderão a critério desta ser isentas total ou parcialmente da multa.

19.8. As penalidades serão registradas no Cadastro de Fornecedores da Prefeitura Municipal de Itapecuru-Mirim e, no caso de impedimento de licitar e contratar com a administração, o contratado será descredenciado por igual período, sem prejuízo das multas previstas no Edital, contrato, nota de empenho e demais cominações legais.



ESTADO DO MARANHÃO
PREFEITURA MUNICIPAL DE ITAPECURU-MIRIM
CNPJ Nº 05.648.696/0001-80

Pág: _____

Ass: _____

20. DOS ESCLARECIMENTOS E DA IMPUGNAÇÃO

20.1. Até 3 (três) dias úteis antes da data fixada para abertura da sessão pública, qualquer pessoa, física ou jurídica, poderá impugnar o ato convocatório deste Pregão mediante petição a ser enviada exclusivamente para o endereço eletrônico indicado no tópico “DADOS DO CERTAME”, até as 23h59min, no horário oficial de Brasília-DF.

20.2. Acolhida a impugnação contra este Edital, será designada nova data para a realização do certame, exceto quando, inquestionavelmente, a alteração não afetar a formulação das propostas.

20.3. Os pedidos de esclarecimentos devem ser enviados ao Pregoeiro até 3 (três) dias úteis antes da data fixada para abertura da sessão pública, exclusivamente para o endereço eletrônico indicado no tópico “DADOS DO CERTAME”, até as 23h59min, no horário oficial de Brasília-DF.

20.4. Para a resposta dos esclarecimentos e o julgamento das impugnações o Pregoeiro será auxiliado pelo setor técnico competente.

20.5. As impugnações e pedidos de esclarecimentos não suspendem os prazos previstos no certame.

20.5.1. A concessão de efeito suspensivo à impugnação é medida excepcional e deverá ser motivada pelo pregoeiro, nos autos do processo de licitação.

20.6. As respostas aos pedidos de esclarecimentos serão divulgadas no mural do Portal de Compras do Município de Itapecuru-Mirim e no site da Prefeitura e vincularão os participantes e a Administração.

21. DAS DISPOSIÇÕES FINAIS

21.1. A Autoridade Competente, compete anular este Pregão por ilegalidade, de ofício ou por provocação de qualquer pessoa, e revogar o certame por considerá-lo inoportuno ou inconveniente diante de fato superveniente, mediante ato escrito e fundamentado.

21.1.1. A anulação do Pregão induz à do contrato.

21.1.2. As licitantes não terão direito à indenização em decorrência da anulação do procedimento licitatório, ressalvado o direito do contratado de boa-fé de ser ressarcido pelos encargos que tiver suportado no cumprimento do contrato.

21.2. É facultado ao Pregoeiro ou à autoridade superior, em qualquer fase deste Pregão, promover diligência destinada a esclarecer ou completar a instrução do processo, vedada a inclusão posterior de informação ou de documentos que deveriam ter sido apresentados para fins de classificação e habilitação.

21.3. No julgamento das propostas e na fase de habilitação, o Pregoeiro poderá sanar erros ou falhas que não alterem a substância das propostas e dos documentos e a sua validade jurídica, mediante despacho fundamentado, registrado em ata e acessível a todos, atribuindo-lhes validade e eficácia para fins de classificação e habilitação.

21.3.1. Caso os prazos definidos neste Edital não estejam expressamente indicados na proposta, eles serão considerados como aceitos para efeito de julgamento deste Pregão.

21.4. Os documentos eletrônicos produzidos com a utilização de processo de certificação disponibilizada pela ICP-Brasil, nos termos da Medida Provisória nº 2.200-2, de 24 de agosto de 2001, serão recebidos e



ESTADO DO MARANHÃO
PREFEITURA MUNICIPAL DE ITAPECURU-MIRIM
CNPJ Nº 05.648.696/0001-80

Pág: _____

Ass: _____

presumidos verdadeiros em relação aos signatários, dispensando-se o envio de documentos originais e cópias autenticadas em papel.

21.5. Aplicam-se às cooperativas enquadradas na situação do art. 34 da Lei nº 11.488, de 15 de junho de 2007, todas as disposições relativas às microempresas e empresas de pequeno porte.

21.6. Nos casos de divergência ou dúvida entre o texto do Termo de Referência e o texto do Edital, prevalecerá, no julgamento objetivo das propostas e documentos, o texto do Edital.

21.7. Este Pregão poderá ter a data de abertura da sessão pública transferida por conveniência do Pregoeiro, sem prejuízo do disposto no art. 4, inciso V, da Lei nº 10.520/2002.

21.7.1. Na contagem dos prazos estabelecidos neste Edital e seus Anexos, excluir-se-á o dia do início e incluir-se-á o do vencimento. Só se iniciam e vencem os prazos em dias de expediente na Administração.

21.8. Este Edital será fornecido a qualquer interessado, através dos sítios www.itapecurumirim.ma.gov.br, www.licitanet.com.br.

21.8.1. O Resultado da Licitação será comunicado mediante publicação no site da Prefeitura no Portal de Compras Públicas www.itapecurumirim.ma.gov.br, www.licitanet.com.br.

21.8.2. É dever do licitante acompanhar todos os Comunicados, Notificações, Decisões e Julgamentos publicados no Diário Oficial do Município – DOM ou no Portal da Transparência do Município disponível em www.itapecurumirim.ma.gov.br, www.licitanet.com.br.

21.9. Os licitantes ficam informados sobre os termos da Lei nº 12.846, de 1.º de agosto de 2013 (Lei Anticorrupção), que dispõe sobre a responsabilização administrativa e civil de pessoas jurídicas pela prática de atos lesivos contra a Administração Pública, em especial, ao constante no art. 5.º, inciso IV, correspondente aos procedimentos licitatórios, indicando que qualquer indício de conluio, ou de outra forma de fraude ao certame, implicará aos envolvidos as penalidades previstas no mencionado diploma legal.

21.10. Em se tratando de certame que seja para aquisição de bens ou prestação de serviços, que possua cota de até vinte e cinco por cento do objeto para a contratação de MEI / ME / EPP.

21.10.1. Na hipótese de não haver vencedor para a cota reservada, esta poderá ser adjudicada ao vencedor da cota principal ou, diante de sua recusa, aos licitantes remanescentes, desde que pratiquem o preço do primeiro colocado da cota principal.

21.10.2. Se a mesma empresa vencer a cota reservada e a cota principal, a contratação das cotas deverá ocorrer pelo menor preço.

21.10.3. Nas licitações por Sistema de Registro de Preço ou por entregas parceladas, o instrumento convocatório deverá prever a prioridade de aquisição dos produtos das cotas reservadas, ressalvados os casos em que a cota reservada for inadequada para atender as quantidades ou as condições do pedido, justificadamente.

21.11. O Edital está disponibilizado, na íntegra, no endereço eletrônico: www.licitanet.com.br, <https://www.tcema.tc.br>, SINC-CONTRATA, através do e-mail: cplitapecuruma@gmail.com, e também poderão ser lidos e/ou obtidos na Sala da Comissão Permanente de Licitação, situada na Praça Gomes de Souza, S/N, Centro, Itapecuru-Mirim/MA das 08h00min (Oito horas) às 12h00min (Doze horas), mesmo



ESTADO DO MARANHÃO
PREFEITURA MUNICIPAL DE ITAPECURU-MIRIM
CNPJ Nº 05.648.696/0001-80

Pág: _____

Ass: _____

endereço e período no qual os autos do processo administrativo permanecerão com vista franqueada aos interessados.

21.12. Integram este Edital, para todos os fins e efeitos, os seguintes anexos:

ANEXO I – TERMO DE REFERÊNCIA, ANEXO I;
ANEXO II – MODELO DE PROPOSTA DE PREÇOS;
ANEXO III – MODELO DE DECLARAÇÃO DE SUJEIÇÃO ÀS CONDIÇÕES ESTABELECIDAS NO EDITAL E DE INEXISTÊNCIA DE FATOS SUPERVENIENTES IMPEDITIVOS DA HABILITAÇÃO;
ANEXO IV – MODELO DE DECLARAÇÃO NOS TERMOS DO INCISO XXXIII, ART. 7º DA CONSTITUIÇÃO FEDERAL;
ANEXO V – MODELO DE DECLARAÇÃO DE ELABORAÇÃO INDEPENDENTE DE PROPOSTA;
ANEXO VI – MODELO DE DECLARAÇÃO DO PORTE DA EMPRESA;
ANEXO VII – MODELO DE DECLARAÇÃO DE IDONEIDADE;
ANEXO VIII – DECLARAÇÃO DE CUMPRIMENTO DOS REQUISITOS DE HABILITAÇÃO;
ANEXO IX – MINUTA DA ATA DE REGISTRO DE PREÇOS;
ANEXO X – MINUTA DO CONTRATO.

Itapecuru-Mirim/MA, 05 de janeiro de 2023.

Luciano da Silva Nunes
Secretaria Municipal da Receita, Orçamento e Gestão



ESTADO DO MARANHÃO
PREFEITURA MUNICIPAL DE ITAPECURU-MIRIM
CNPJ Nº 05.648.696/0001-80

Pág: _____

Ass: _____

ANEXO I
TERMO DE REFERÊNCIA

1. DO OBJETO

1.1. Registro de preço para futura e eventual contratação de pessoa jurídica especializada para o fornecimento de equipamentos e materiais a serem utilizados pela Guarda Municipal do Município de Itapecuru Mirim/MA.

2. ESPECIFICAÇÕES DO OBJETO:

2.1. O presente Termo de Referência tem por objetivo, estabelecer as especificações técnicas a fim do Registro de preço para futura e eventual contratação de pessoa jurídica especializada para o fornecimento de equipamentos a serem utilizadas pela Guarda Municipal do Município de Itapecuru Mirim/MA

2.2. Essa solicitação faz-se necessária para atender às demandas da:

a. GUARDA MUNICIPAL;

2.3. Para apresentação da proposta de preço a empresa deverá considerar os itens a seguir relacionados:

ITEM	ESPECIFICAÇÃO	UND	QUANT	VALOR	TOTAL
1	ESPARGIDOR DE ESPUMA AGENTE PIMENTA – MÉDIO-CATMAT: 458225	UND	5	R\$ 154,62	R\$ 773,10
2	ESPARGIDOR DE SPRAY AGENTE LACRIMOGÊNIO- MÉDIO-CATMAT: 458226	UND	5	R\$ 153,53	R\$ 767,65
3	ESPARGIDOR DE ESPUMA AGENTE PIMENTA – GRANDE-CATMAT: 458226	UND	3	R\$ 131,38	R\$ 394,14
4	COLCHÃO D45 - 78CM X 188CM X 17CM	UND	10	R\$ 459,42	R\$ 4.594,20
5	COLETE BALÍSTICO, MODELO OSTENSIVO, NIVEL III-A, TAMANHO M, MODELO MASCULINO	UND	4	R\$ 1.734,79	R\$ 6.939,16
6	COLETE BALÍSTICO, MODELO OSTENSIVO, NIVEL III-A, TAMANHO G, MODELO MASCULINO	UND	6	R\$ 1.848,27	R\$ 11.089,62
7	COLETE BALÍSTICO, MODELO OSTENSIVO, NIVEL III-A, TAMANHO GG, MODELO MASCULINO	UND	1	R\$ 2.041,01	R\$ 2.041,01
8	COLETE BALÍSTICO, MODELO OSTENSIVO, NIVEL III-A, TAMANHO P, MODELO FEMININO	UND	1	R\$ 1.429,75	R\$ 1.429,75
9	COLETE BALÍSTICO, MODELO OSTENSIVO, NIVEL III-A, TAMANHO M, MODELO FEMININO	UND	2	R\$ 1.575,00	R\$ 3.150,00
10	CAPACETE MODULAR ARTICULADO NA COR AZUL MARINHO OU PRETA, COMPOSTO POR INJEÇÃO DE TERMOPLÁSTICO ABS DE ALTA RESISTÊNCIA, REVESTIDO INTERNAMENTE POR POLIETILENO, POLIURETANO, CAMADAS DE NYLON E TECIDO ABSORVENTE; VISEIRA EM POLICARBONATO COM NO MÍNIMO DE 1,5 MM DE ESPESSURA, COM ABERTURA MANUAL E BASCULANTE, ATRAVÉS DE UM ÚNICO BOTÃO; FIXAÇÃO DA CINTA JUGULAR ATRAVÉS DE ENGATE RÁPIDO. O CAPACETE DEVERÁ ESTAR CERTIFICADO PELO INSTITUTO NACIONAL DE METROLOGIA, NORMALIZAÇÃO E	UND	3	R\$ 2.238,10	R\$ 6.714,30



ESTADO DO MARANHÃO
PREFEITURA MUNICIPAL DE ITAPECURU-MIRIM
CNPJ Nº 05.648.696/0001-80

Pág: _____

Ass: _____

	QUALIDADE INDUSTRIAL - INMETRO, DE ACORDO COM A NORMA BRASILEIRA NBR 7471. GARANTIA DE VALIDADE CONFORME O PREVISTO NA NORMA BRASILEIRA DE CERTIFICAÇÃO DE CAPACETE, APROVADA PELO INMETRO. CAPACETE ABS COM PROTEÇÃO DE QUEIXO ESCAMOTEÁVEL, TAMANHO 58				
11	CAPACETE MODULAR ARTICULADO NA COR AZUL MARINHO OU PRETA, COMPOSTO POR INJEÇÃO DE TERMOPLÁSTICO ABS DE ALTA RESISTÊNCIA, REVESTIDO INTERNAMENTE POR POLIETILENO, POLIURETANO, CAMADAS DE NYLON E TECIDO ABSORVENTE; VISEIRA EM POLICARBONATO COM NO MÍNIMO DE 1,5 MM DE ESPESSURA, COM ABERTURA MANUAL E BASCULANTE, ATRAVÉS DE UM ÚNICO BOTÃO; FIXAÇÃO DA CINTA JUGULAR ATRAVÉS DE ENGATE RÁPIDO. O CAPACETE DEVERÁ ESTAR CERTIFICADO PELO INSTITUTO NACIONAL DE METROLOGIA, NORMALIZAÇÃO E QUALIDADE INDUSTRIAL - INMETRO, DE ACORDO COM A NORMA BRASILEIRA NBR 7471. GARANTIA DE VALIDADE CONFORME O PREVISTO NA NORMA BRASILEIRA DE CERTIFICAÇÃO DE CAPACETE, APROVADA PELO INMETRO. CAPACETE ABS COM PROTEÇÃO DE QUEIXO ESCAMOTEÁVEL, TAMANHO 60.	UND	3	R\$ 1.849,75	R\$ 5.549,25
12	CAPACETE MODULAR ARTICULADO NA COR AZUL MARINHO OU PRETA, COMPOSTO POR INJEÇÃO DE TERMOPLÁSTICO ABS DE ALTA RESISTÊNCIA, REVESTIDO INTERNAMENTE POR POLIETILENO, POLIURETANO, CAMADAS DE NYLON E TECIDO ABSORVENTE; VISEIRA EM POLICARBONATO COM NO MÍNIMO DE 1,5 MM DE ESPESSURA, COM ABERTURA MANUAL E BASCULANTE, ATRAVÉS DE UM ÚNICO BOTÃO; FIXAÇÃO DA CINTA JUGULAR ATRAVÉS DE ENGATE RÁPIDO. O CAPACETE DEVERÁ ESTAR CERTIFICADO PELO INSTITUTO NACIONAL DE METROLOGIA, NORMALIZAÇÃO E QUALIDADE INDUSTRIAL - INMETRO, DE ACORDO COM A NORMA BRASILEIRA NBR 7471. GARANTIA DE VALIDADE CONFORME O PREVISTO NA NORMA BRASILEIRA DE CERTIFICAÇÃO DE CAPACETE, APROVADA PELO INMETRO. CAPACETE ABS COM PROTEÇÃO DE QUEIXO ESCAMOTEÁVEL, TAMANHO 62.	UND	2	R\$ 2.095,50	R\$ 4.191,00
13	COTOVELEIRA NA COR PRETA PARA MOTOCICLISTA TAMANHO M	UND	4	R\$ 99,77	R\$ 399,08
14	COTOVELEIRA NA COR PRETA PARA MOTOCICLISTA TAMANHO G	UND	4	R\$ 104,67	R\$ 418,68
15	LUVA NA COR PRETA PARA MOTOCICLISTA TAMANHO M	UND	4	R\$ 155,21	R\$ 620,84
16	LUVA NA COR PRETA PARA MOTOCICLISTA TAMANHO G	UND	4	R\$ 155,21	R\$ 620,84
17	JOELHEIRA/CANELEIRA NA COR PRETA PARA MOTOCICLISTA TAMANHO M	UND	4	R\$ 286,52	R\$ 1.146,08
18	JOELHEIRA/CANELEIRA NA COR PRETA PARA MOTOCICLISTA TAMANHO G	UND	4	R\$ 145,00	R\$ 580,00
					R\$ 51.418,70

2.4. Para todos os produtos, considerar que o peso, a unidade e a qualidade são pré-requisitos para a aceitação. O transporte e a descarga dos produtos no local designado correrão por conta exclusiva da empresa vencedora, sem qualquer custo adicional solicitado posteriormente;



ESTADO DO MARANHÃO
PREFEITURA MUNICIPAL DE ITAPECURU-MIRIM
CNPJ Nº 05.648.696/0001-80

Pág: _____

Ass: _____

2.5. A empresa vencedora do certame obriga-se a fornecer o objeto a que se refere este Termo de Referência de acordo estritamente com as especificações aqui descritas, sendo de sua inteira responsabilidade a substituição do mesmo quando constatado no seu recebimento não estar em conformidade com as referidas especificações;

2.6. Deverão ser atendidas pela empresa, além das determinações da fiscalização desta Prefeitura, todas as prescrições que por circunstância da Lei devam ser acatadas.

2.7. Descrição dos coletes.

2.7.1. Especificação Técnica Colete de proteção balística nível IIIA, confeccionado em polietileno ou aramida, proteção a disparos de projéteis de arma de fogo de calibres até 44 magnum e 9mm FMJ RN de alta Velocidade.

2.7.2. Das Exigências

- O material desta especificação deverá obedecer às normas exigidas pelo Ministério da Defesa, no que diz respeito às normas balísticas, como também às exigências complementares abaixo descritas:
- Não ultrapassar o nível de flexibilidade da ordem de 70% da extensão vertical do painel, com a respectiva capa externa e interna; e
- O colete não poderá ultrapassar o limite de peso com as respectivas capas externas e internas, conforme segue:
- Colete Masculino, tamanho pequeno: peso máximo de 2,400kg; Tamanho médio, peso máximo de 2,700kg; Tamanho grande, peso máximo de 3,00kg; Tamanho extra grande, peso máximo de 3,300kg.
- Colete Feminino, tamanho pequeno: peso máximo 1,250kg; tamanho médio: peso máximo 1,400kg; e tamanho grande: peso máximo 1,550kg.
- Obs: Admite-se variação de +-10%

2.7.3. Da confecção

• O colete deverá ser confeccionado em material de qualidade que ofereça proteção balística, que agirá não somente na paralisação da trajetória do projétil impactado contra o colete, mas também na perfeita absorção das ondas de choques resultantes. O equipamento a ser fornecido deverá permitir um perfeito ajuste ao corpo, para ser utilizado sobre o uniforme policial, de forma a não comprometer nenhuma área de proteção e ainda, otimizar a relação existente entre resistência e comodidade, permitindo a liberdade para os movimentos.

2.7.4. Dos Painéis de Proteção Balística

- As dimensões e áreas de proteção dos painéis balísticos frontais e dorsais deverão obedecer às medidas constantes no anexo, que acompanham o Edital. Os painéis de proteção balísticos deverão possuir na primeira camada e a cada oito camadas subsequentes, numeração de série, bem como a sigla GCM-ITA, para identificação em caso de extravio, furto ou roubo.



ESTADO DO MARANHÃO
PREFEITURA MUNICIPAL DE ITAPECURU-MIRIM
CNPJ Nº 05.648.696/0001-80

Pág: _____

Ass: _____

2.7.5. Capas internas

- Os painéis balísticos deverão ser recobertos por uma capa de interna, confeccionada em nylon 240 resinado de boa qualidade, 100% impermeável, de gramatura 150 g/m², a fim de protegê-los de diversos fatores como chuva, suor, imersões e permitir uma perfeita estanqueidade. O arremate de fechamento da capa interna deverá ser feito somente em termo fusão a fim de evitar a entrada de líquidos pelos pontos de costura. Deverá possuir, ainda, etiqueta seguindo a Norma NIJ 0101.04, contendo a identificação do fabricante, nível de proteção etc.

2.7.6. Capas Externas e sobressalentes

- As capas externas do colete de proteção balística deverão ser confeccionadas em nylon de alta tenacidade, 100% poliamida 66, 500 denier, referência comercial Cordura 500 da DuPont ou similar, na cor preta. As Capas deverão ser confeccionadas em formato de envelopes, com seu fechamento em velcro combinando com os tecidos, onde serão introduzidos os painéis de proteção balísticas frontal e dorsal, respectivamente. As capas externas deverão possuir regulagem nas laterais e nos ombros, através de tiras de 5cm de largura confeccionadas no mesmo tecido, devendo uma das extremidades ser confeccionadas em no mesmo tecido da capa e fixada através de costura interna na lateral e no ombro da capa, conforme foto ilustrativas fls. Na capa externa do colete, no painel frontal lado esquerdo deverá levar o logotipo da GCM-ITA, que poderá ser bordado. A logomarca deverá medir 8cm de altura por 8 cm de comprimento, conforme arquivo digital dos elementos gráficos a ser fornecido ao licitante vencedor quando da solicitação de compra.
- Cada colete balístico deverá vir acompanhado de 02 (duas) capas sobressalentes de idêntica confecção da capa externa, descrito no item 2.5 da presente especificação.

2.7.7. Medidas dos painéis

a) Medida dos painéis balísticos Masculinos

TABELA DE MEDIDAS / PESOS DOS COLETES DESCONSIDERADAS CAPAS EXTERNAS E INTERNAS, MODELO MASCULINO, NÍVEL III-A:

TAMANHOS	ÁREA TOTAL M ²	PESO (Kg)
P	0,3065	2,080
M	0,3552	2,410
G	0,4051	2,750
GG	0,4581	3,100
*Permitida variação de +/- 5% nos pesos acima referenciados.		

TABELA DE MEDIDAS / PESOS DOS COLETES DESCONSIDERADAS CAPAS EXTERNAS E INTERNAS, MODELO PREFERENCIALMENTE FEMINIO, NÍVEL III-A:



ESTADO DO MARANHÃO
PREFEITURA MUNICIPAL DE ITAPECURU-MIRIM
CNPJ Nº 05.648.696/0001-80

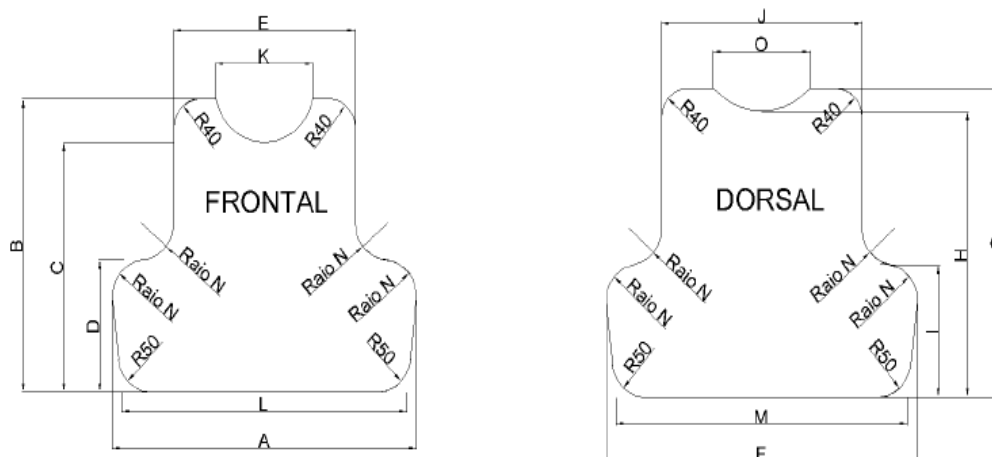
Pág: _____

Ass: _____

TAMANHOS	ÁREA TOTAL M ²	PESO (Kg)
P	0,2331	1,690
M	0,2676	1,940
G	0,3039	2,200

*Permitida variação de +/- 5% nos pesos acima referenciados.

DIMENSÕES DOS PAINÉIS BALÍSTICOS MASCULINOS



	A	B	C	D	E	F	G	H	I	J	K	L	M	N	O	ÁREA (m ²)
P	500	400	340	180	280	510	420	390	180	310	150	470	480	50	150	0,3065
M	530	430	370	200	300	540	450	420	200	340	170	500	510	60	170	0,3552
G	560	460	400	220	320	570	480	450	220	360	190	530	540	70	190	0,4051
GG	590	490	430	240	340	600	510	480	240	380	210	560	570	80	210	0,4581

Tolerância dimensional: ± 5mm

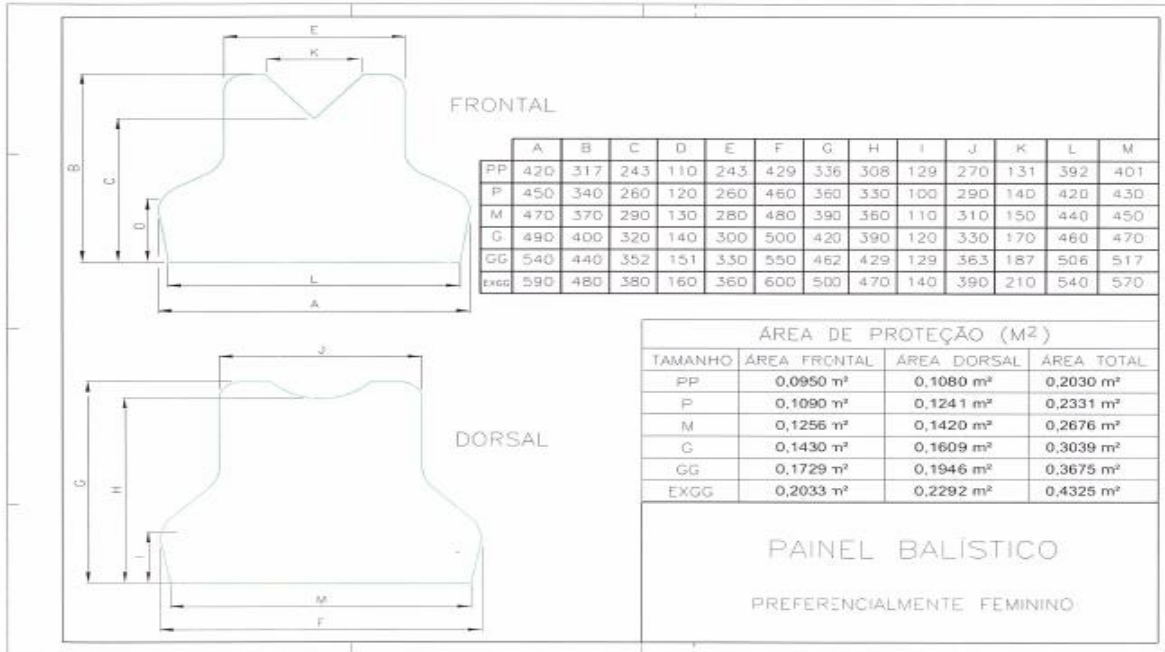


Pág: _____

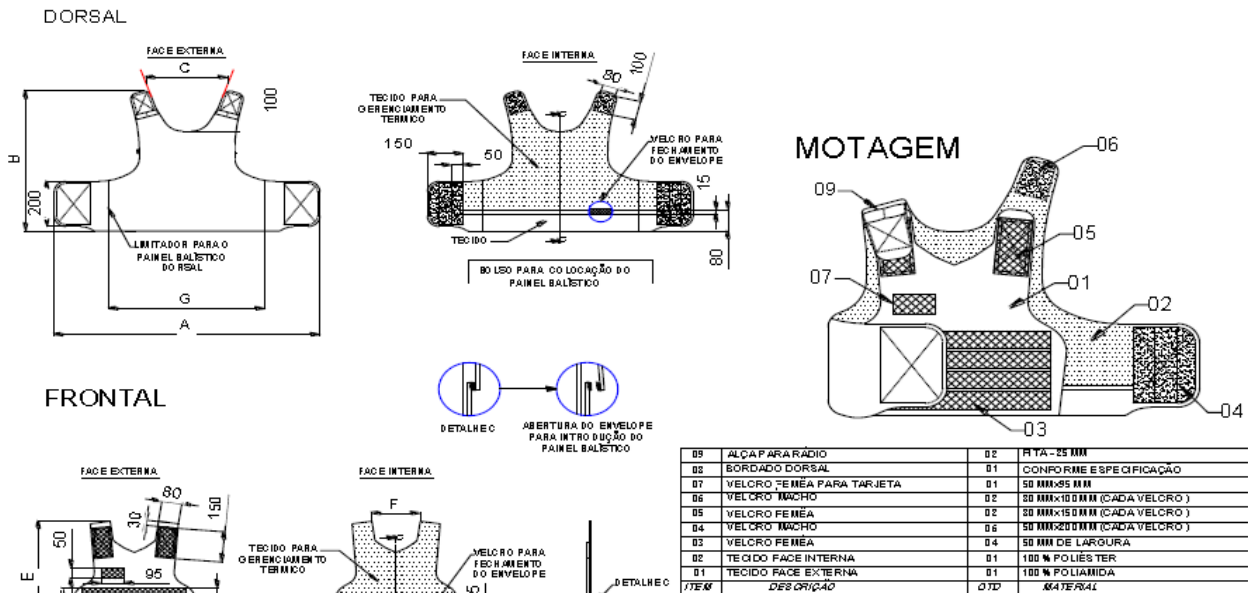
Ass: _____

ESTADO DO MARANHÃO
PREFEITURA MUNICIPAL DE ITAPECURU-MIRIM
CNPJ Nº 05.648.696/0001-80

DIMENSÕES DOS PAINÉIS BALÍSTICOS PREFERENCIALMENTE FEMININO



DESENHO ILUSTRATIVO DA CAPA EXTERNA PREFERENCIALMENTE FEMININA



3. DO PRAZO DE VIGÊNCIA DA ATA DE REGISTRO DE PREÇO E DO CONTRATO:



ESTADO DO MARANHÃO
PREFEITURA MUNICIPAL DE ITAPECURU-MIRIM
CNPJ Nº 05.648.696/0001-80

Pág: _____

Ass: _____

3.1. A aquisição dos produtos objeto do presente Termo de Referência deverá ocorrer durante a vigência da respectiva ATA. O prazo de validade da ATA de Registro de preços será de 12 meses a contar de sua assinatura.

3.2. O prazo de vigência do presente Contrato será até 31 de dezembro para o fornecimento dos materiais, a partir de sua assinatura, com eficácia a partir de sua publicação.

3.3. A licitação para registro de preços será realizada na modalidade de pregão, nos termos da Lei nº 10.520, de 2002, e será precedida de ampla pesquisa de mercado.

3.4. Na licitação para registro de preços não é necessário indicar a dotação orçamentária, que somente será exigida para a formalização do contrato ou outro instrumento hábil.

4. DA FUNDAMENTAÇÃO LEGAL:

4.1. A contratação de pessoa jurídica para execução das atividades objeto do presente Termo de Referência encontra amparo legal na Lei nº 10.520, de 17 de julho de 2002; Decreto 10.024/19, Lei Complementar n.º 123, de 14 de dezembro de 2006, aplicando-se subsidiariamente, as normas da Lei nº 8.666/93 e suas alterações.

5. JUSTIFICATIVA

5.1. Faz - se necessário a contratação de serviços de fornecimento desse material, visando melhor desempenho das atividades administrativas realizadas pelos profissionais, sendo indispensável para a atividade da guarda e melhor prestação de serviço aos munícipes. A presente solicitação, tem por objetivo o uso e a proteção efetiva dos agentes de segurança que compõe a Guarda Municipal de Itapecuru-Mirim, e destacamos a preservação da vida e garantia dos direitos humanos; efetividade da atividade policial; proteção dos ativos da Guarda Municipal.

5.2. O colete balístico é um equipamento imprescindível para qualquer agente de segurança pública, tendo em vista que, nas atividades relacionadas ao labor policial, o agente de segurança está exposto a constantes ameaças contra sua vida. Haverá a divisão das aquisições de coletes em dois processos, um processo para aquisição imediata que deverá atender a demanda referente a substituição de coletes que estão próximos do vencimento e outro processo para registro de preços que deverá ser utilizado para suprir a demanda referente a novos servidores da Guarda Municipal de Itapecuru-Mirim. Por ser um Equipamento de Proteção Individual - (EPI), o ideal é que todo servidor policial tenha um.

5.3. A aquisição de capacete motociclístico, joelheira e cotoveleira, justificam-se pela necessidade de equipar o efetivo da Guarda Municipal, com acessórios de segurança pessoal, propiciando-lhes as condições de proteção imprescindíveis ao exercício da atividade moto patrulhamento, para a execução dos serviços nos logradouros públicos e instalações do município. Ressaltamos que, segundo a resolução Nº453/2013 do CONSELHO NACIONAL DE TRÂNSITO (CONTRAN), a qual estabelece que é obrigatório, para circular nas vias públicas, o uso de capacete motociclístico pelos condutores de motocicletas, e o mesmo, não deve apresentar avarias ou danos que impliquem na sua inadequação para o uso. Consoante ao exposto, salientamos que, para o desempenho das atribuições dos servidores pertencentes a este setor, a utilização do capacete



ESTADO DO MARANHÃO
PREFEITURA MUNICIPAL DE ITAPECURU-MIRIM
CNPJ Nº 05.648.696/0001-80

Pág: _____

Ass: _____

motociclístico é um requisito indispensável, e os mesmos já se encontram desgastados, pelo processo natural decorrente do tempo e uso constante, necessitando, neste caso, a reposição em caráter de urgência, para que assim o servidor possa estar sempre em segurança.

5.4. A Guarda Civil Municipal de Itapecuru-Mirim, possui alguns colchões em sua unidade, porém os mesmos se encontram sem condições de uso, necessitando serem substituídos, pois nos poucos momentos de descanso durante o serviço operacional é responsabilidade da instituição proporcionar uma melhor saúde e bem-estar aos Guardas Municipais. Diante do exposto, faz-se necessário a aquisição de colchões visando atender demanda existente

6. LOCAL E PRAZO DE EXECUÇÃO

6.1. O prazo de entrega dos materiais/produtos será de até 15 (quinze) dias úteis, contados da data de recebimento da data da Ordem de Fornecimento.

6.2. O prazo de entrega poderá ser excepcionalmente prorrogado, desde que demonstrado o interesse público e à critério da Administração, observado o disposto no art. 57, § 1º, da Lei Federal nº 8.666/1993.

6.3. Os materiais/produtos serão entregues nos locais estabelecidos na Ordem de Fornecimento da(s) Secretaria(s) solicitante(s), em dia e horário de expediente da mesma.

6.4. A Contratada deverá comunicar, a fiscalização do Contrato, a data de entrega dos materiais/produtos com no mínimo 48h (quarenta e oito horas) de antecedência, durante o período correspondente ao prazo de entrega.

6.5. O armazenamento e o transporte dos materiais/produtos deverão atender às especificações determinadas pela legislação vigente e estar acondicionados em embalagens de fábrica, compatíveis e lacradas pelo próprio fabricante.

6.6. É de inteira responsabilidade da Contratada o descarregamento dos materiais/produtos no local determinado pela Contratante.

7. RECEBIMENTO E DA ACEITABILIDADE DO OBJETO

7.1. O recebimento dos materiais/produtos será efetuado por Servidor/Comissão designada para este fim.

7.1.1. Os itens serão submetidos à avaliação nos seguintes aspectos e padrões mínimos de aceitabilidade visando a aferir a compatibilidade, qualidade, eficiência e desempenho, a ser apreciado por Equipe Técnica da Corporação, sendo observado o Atendimento Total da descrição detalhada do objeto, indicando, no que for aplicável: a marca, o modelo; garantia; número do registro, certificação, homologação, quando for o caso; padronização, cores, materiais empregados na produção e finalidade usual

7.2. A Contratante rejeitará, no todo ou em parte, o material fornecido em desacordo com as condições estabelecidas na Autorização de Fornecimento, ficando a Contratada, sujeita à substituição do objeto rejeitado.



ESTADO DO MARANHÃO
PREFEITURA MUNICIPAL DE ITAPECURU-MIRIM
CNPJ Nº 05.648.696/0001-80

Pág: _____

Ass: _____

7.3. O aceite/aprovação do material pela Contratante não exclui a responsabilidade civil da Contratada, especialmente quanto a vícios de quantidade ou qualidade ou disparidades com as especificações estabelecidas no Edital, verificadas posteriormente, garantindo-se à Prefeitura Municipal de Itapecuru-Mirim/MA as faculdades previstas no art.18 da Lei Federal nº 8.078/90 (Código de Defesa do Consumidor).

7.4. O recebimento definitivo não isenta a empresa de responsabilidades futuras quanto à qualidade dos materiais/produtos entregues, sendo que a data de sua assinatura inicia a contagem dos prazos de garantia e de pagamento.

7.5. Não serão aceitos materiais/produtos que apresentem avarias de qualquer natureza, vícios de qualidade ou quantidade decorrentes de fabricação ou de transporte inadequado. Caso algum produto apresente defeito de fabricação quando em uso no decorrer do prazo de validade, o fornecedor deverá efetuar a troca do mesmo em 5 (cinco) dias úteis, a contar da notificação, sem ônus adicional para a Secretaria demandante. Os materiais deverão ter prazo de validade mínima de 12 (doze) meses, contados a partir da data de entrega.

7.6. Os painéis balísticos devem possuir garantia expressa em sua etiqueta de identificação de, no mínimo, 05 (cinco) anos contra defeitos de fabricação e/ou matérias primas, contados a partir do recebimento do material.

7.7. Não serão aceitos materiais/produtos diferentes das especificações estabelecidas neste Termo de Referência e na Proposta de Preços da Contratada.

7.8. O material deverá ser entregue Guarda Municipal de Itapecuru – Mirim – MA, situado RUA EUCLIDES DA CUNHA, BAIRRO CENTRO, Nº241, ITAPECRU – MIRIM - MA, CEP: 65.485-000

8. VALIDADE DA PROPOSTA:

8.1. A proposta deverá ter a validade mínima de 60 (sessenta) dias, a contar da data da apresentação.

9. DO PAGAMENTO

9.1. O pagamento será realizado no prazo máximo de até 30 (trinta) dias, contados a partir do recebimento da nota fiscal, através de ordem bancária, para crédito em banco, agência e conta corrente indicado pela contratada.

9.2. A nota fiscal deverá ser obrigatoriamente acompanhada da comprovação da regularidade fiscal, de veracidade constatada através de autenticações de acesso ao referido Sistema, mediante consulta aos sítios eletrônicos oficiais ou à documentação mencionada no art. 29 da Lei Federal nº 8.666, de 1993.

9.3. Constatando-se, a situação de irregularidade do fornecedor contratado, deverão ser tomadas as providências previstas no do art. 31 da Instrução Normativa nº 3, de 26 de abril de 2018.

9.4. Havendo erro na apresentação da nota fiscal ou dos documentos pertinentes à contratação, ou, ainda, circunstância que impeça a liquidação da despesa, como, por exemplo, obrigação financeira pendente,



ESTADO DO MARANHÃO
PREFEITURA MUNICIPAL DE ITAPECURU-MIRIM
CNPJ Nº 05.648.696/0001-80

Pág: _____

Ass: _____

decorrente de penalidade imposta ou inadimplência, o pagamento ficará sobrestado até que a Contratada providencie as medidas saneadoras. Nesta hipótese, o prazo para pagamento iniciar-se-á após a comprovação da regularização da situação, não acarretando qualquer ônus para a Contratante.

9.5. Será considerada data do pagamento o dia em que constar como emitida a ordem bancária para pagamento.

9.6. Não havendo regularização ou sendo a defesa considerada improcedente, a contratante deverá comunicar aos órgãos responsáveis pela fiscalização da regularidade fiscal quanto à inadimplência da contratada, bem como quanto à existência de pagamento a ser efetuado, para que sejam acionados os meios pertinentes e necessários para garantir o recebimento de seus créditos.

9.7. Persistindo a irregularidade, a contratante deverá adotar as medidas necessárias à rescisão contratual nos autos do processo administrativo correspondente, assegurada à contratada a ampla defesa.

9.8. Quando do pagamento, será efetuada a retenção tributária prevista na legislação aplicável.

9.9. A Contratada regularmente optante pelo Simples Nacional, nos termos da Lei Complementar nº 123, de 2006, não sofrerá a retenção tributária quanto aos impostos e contribuições abrangidos por aquele regime. No entanto, o pagamento ficará condicionado à apresentação de comprovação, por meio de documento oficial, de que faz jus ao tratamento tributário favorecido previsto na referida Lei Complementar.

9.10. Nos casos de eventuais atrasos de pagamento, desde que a Contratada não tenha concorrido, de alguma forma, para tanto, fica convencionado que a taxa de compensação financeira devida pela Contratante, entre a data do vencimento e o efetivo adimplemento da parcela, é calculada mediante a aplicação da seguinte fórmula:

$EM = I \times N \times VP$, sendo:

$EM =$ Encargos moratórios;

$N =$ Número de dias entre a data prevista para o pagamento e a do efetivo pagamento;

$VP =$ Valor da parcela a ser paga.

$I =$ Índice de compensação financeira = 0,00016438, assim apurado:

$$I = (TX) \quad I = \frac{(6/100)}{365} \quad I = 0,00016438 \quad TX = \text{Percentual da taxa anual} = 6\%$$

10. OBRIGAÇÕES DA CONTRATADA

10.1. Entregar os produtos as suas expensas, em dias úteis e no horário de expediente;

10.2. Fornecer os produtos, rigorosamente nas especificações, prazos e condições estabelecidas neste instrumento;

10.3. Os produtos deverão ser fornecidos, de acordo com a Ordem de Fornecimento, durante o prazo de vigência deste contrato;



ESTADO DO MARANHÃO
PREFEITURA MUNICIPAL DE ITAPECURU-MIRIM
CNPJ Nº 05.648.696/0001-80

Pág: _____

Ass: _____

10.4. Assumir todos os custos ou despesas que se fizerem necessários para o adimplemento das obrigações decorrentes deste contrato;

10.5. Não transferir, total ou parcialmente, o objeto deste contrato;

10.6. Sujeitar-se à mais ampla fiscalização por parte da contratante, prestando todos os esclarecimentos solicitados e atendendo às reclamações procedentes, caso ocorram;

10.7. Comunicar à contratante os eventuais casos fortuitos ou de força maior, dentro do prazo de 02 (dois) dias úteis após a verificação do fato e apresentar os documentos para a respectiva aprovação, em até 05 (cinco) dias consecutivos, a partir de sua ocorrência, sob pena de não serem considerados;

10.8. Atender aos encargos trabalhistas, previdenciários, fiscais e comerciais decorrentes da execução do presente contrato;

10.9. Manter durante toda a execução do contrato a compatibilidade com as obrigações assumidas, atendendo todas as condições de habilitação e qualificação exigidas na licitação;

10.10. A Contratada responderá, de maneira absoluta e inescusável, pela perfeita condição dos produtos fornecidos, inclusive suas quantidades e qualidades, competindo-lhe também a dos produtos que não aceitos pela fiscalização da Contratante deverão ser trocados;

10.11. Serão de direta e exclusiva responsabilidade da Contratada quaisquer acidentes que porventura ocorram na entrega dos produtos e o uso indevido de patentes e registros;

10.12. Atender, imediatamente, todas as solicitações da fiscalização da Contratante, relativamente a execução do contrato; e

10.13. Arcar com as despesas de embalagem, frete, despesas com transporte, carga e descarga, encargos, tributos, seguros, contribuições e obrigações sociais, trabalhistas e previdenciárias e quaisquer outras despesas decorrentes do fornecimento.

11. OBRIGAÇÕES DA CONTRATANTE

11.1. Acompanhar e fiscalizar o cumprimento das obrigações da Contratada, através de servidor especialmente designado;

11.2. Prestar as informações e os esclarecimentos que a CONTRATADA venha a solicitar para a execução do objeto contratado;

11.3. Comunicar à contratada as ocorrências de quaisquer fatos que, a critério, exijam medidas corretivas por parte daquela;



ESTADO DO MARANHÃO
PREFEITURA MUNICIPAL DE ITAPECURU-MIRIM
CNPJ Nº 05.648.696/0001-80

Pág: _____

Ass: _____

11.4. Rejeitar qualquer serviço/fornecimento executado equivocadamente ou em desacordo com o Termo de Referência, Edital e Contrato;

11.5. Proceder às advertências, multas e demais cominações legais pelo descumprimento das obrigações assumidas pela contratada;

11.6. Verificar a regularidade fiscal da CONTRATADA antes do pagamento;

11.7. Efetuar os pagamentos à contratada, de acordo com a forma e prazo estabelecidos neste instrumento, observando as normas administrativas e financeiras em vigor.

12. DAS SANÇÕES ADMINISTRATIVAS

12.1. Aquele que, convocado dentro do prazo de validade de sua proposta, não assinar o contrato ou deixar de entregar documentação exigida no Edital, apresentar documentação falsa, ensejar o retardamento da execução de seu objeto, não mantiver a proposta, falhar ou fraudar na execução do contrato, comportar-se de modo inidôneo, fizer declaração falsa ou cometer fraude fiscal, garantido o direito à ampla defesa, ficará impedido de licitar e contratar com a Prefeitura Municipal de Itapecuru Mirim, e será descredenciado do Cadastro de Fornecedores da Prefeitura Municipal de Itapecuru Mirim, pelo prazo de até 02 (dois) anos, sem prejuízo das multas previstas neste Termo de Referência e das demais cominações legais.

12.2. O contratado sujeitar-se-á, no caso de atraso injustificado, assim considerado pela Administração, execução parcial ou inexecução da obrigação, de acordo com os Artigos 86 a 88, da Lei 8.666/93 e do Artigo 7º, da Lei 10.520/02, após o prévio processo administrativo e garantida a ampla defesa e o contraditório constitucional, às seguintes sanções, graduadas, conforme a gravidade da infração:

12.3. Advertência a ser aplicada pela contratante, por escrito, independente de outras sanções cabíveis, quando houver afastamento das condições contratuais ou condições técnicas estabelecidas, inclusive das recomendações ou determinações da fiscalização da Prefeitura Municipal de Itapecuru Mirim;

12.4. Multas – na seguinte forma:

a) de 0,2% (dois décimos de ponto percentual) do valor do material não entregue, por dia de atraso, no caso de descumprimento do prazo previsto para entrega;

b) de 0,2% (dois décimos de ponto percentual) do valor total da Nota de Empenho, no caso da recusa injustificada em assinar o contrato e / ou recebimento do empenho no prazo previsto;

c) de 0,5% (meio ponto percentual) do valor total da proposta, no caso de cancelamento do item, após a emissão do Empenho;

d) de 1,0% (hum por cento) do valor total da proposta, no caso de cancelamento da Nota de Empenho;



ESTADO DO MARANHÃO
PREFEITURA MUNICIPAL DE ITAPECURU-MIRIM
CNPJ Nº 05.648.696/0001-80

Pág: _____

Ass: _____

e) de 1,5% (hum e meio por cento) do valor total do contrato, no caso de inexecução parcial ou total do objeto contratado.

12.5. Suspensão temporária de participação em licitação e impedimento de contratar com a Prefeitura Municipal de Itapecuru Mirim pelo período de até 02 (dois) anos, caso o licitante incorra em qualquer das hipóteses estabelecidas no Artigo 7º, da Lei 10.520/02 enquanto perdurarem os motivos determinantes da punição e caso ocorra duas advertências.

12.6. Declaração da inidoneidade para licitar ou contratar com a Prefeitura Municipal de Itapecuru Mirim, a ser aplicada se o contratado incorrer nos casos previstos no Artigo 88, da Lei 8.666/93:

a) tenha sofrido condenação definitiva por praticar, por meios dolosos, fraude fiscal no recolhimento de qualquer tributo;

b) tenha praticado atos ilícitos visando a frustrar os objetivos da licitação;

c) demonstrar não possuir idoneidade para contratar com administração em virtude dos atos ilícitos praticados.

12.7. Atrasos cujas justificativas sejam aceitas pela contratante e comunicadas antes dos prazos de entrega consignados no contrato ou documento equivalente, poderão a critério desta ser isentas total ou parcialmente da multa.

12.8. As penalidades serão registradas no Cadastro de Fornecedores da Prefeitura Municipal de Itapecuru-Mirim e, no caso de impedimento de licitar e contratar com a administração, o contratado será descredenciado por igual período, sem prejuízo das multas previstas no edital, contrato, nota de empenho e demais cominações legais.

13. DA ESTIMATIVA DE PREÇO

13.1. O custo estimado da aquisição do objeto apresentado será conforme pesquisa de preços a ser acostado nos autos.

14. DAS DISPOSIÇÕES GERAIS

14.1. A Secretaria poderá realizar acréscimo nas quantidades inicialmente definidas, respeitadas os limites previstos no artigo 65, da Lei nº 8.666/93 e suas alterações posteriores, tendo como base as quantidades constantes na Tabela inserida no presente Termo de Referência;

14.2. Caso não haja expediente na data marcada para a execução de algum serviço ou entrega de produtos, ficará automaticamente adiada ao primeiro dia útil subsequente, no mesmo local indicado neste Termo de Referência.



ESTADO DO MARANHÃO
PREFEITURA MUNICIPAL DE ITAPECURU-MIRIM
CNPJ Nº 05.648.696/0001-80

Pág: _____

Ass: _____

Itapecuru – Mirim, 05 de janeiro de 2023.

Elaborado por:

Flavio Jose Menezes Gonçalves
Comandante da Guarda Civil Municipal

Aprovado por:

Walderino Mendes da Silva
Secretaria Municipal de Administração, Patrimônio e Recursos Humanos

Luciano da Silva Nunes
Secretaria Municipal da Receita, Orçamento e Gestão



ESTADO DO MARANHÃO
PREFEITURA MUNICIPAL DE ITAPECURU-MIRIM
CNPJ Nº 05.648.696/0001-80

Pág: _____

Ass: _____

ANEXO II

MODELO DE PROPOSTA DE PREÇOS

PREGÃO ELETRÔNICO Nº 001/2023
PROCESSO ADMINISTRATIVO Nº 2022.11.16.0007

SESSÃO PÚBLICA: ___/___/2022, ÀS ___H00MIN (___) HORAS.

LOCAL: **PREFEITURA MUNICIPAL DE ITAPECURU-MIRIM/ MA**

IDENTIFICAÇÃO DA PROPONENTE:

NOME DE FANTASIA:						
RAZÃO SOCIAL:						
CNPJ:						
INSC. EST.:						
OPTANTE PELO SIMPLES? SIM () NÃO()						
ENDEREÇO:						
BAIRRO:			CIDADE:			
CEP:			E-MAIL:			
TELEFONE:			FAX:			
CONTATO DA LICITANTE:			TELEFONE:			
BANCO DA LICITANTE:			CONTA BANCÁRIA DA LICITANTE:			
Nº DA AGÊNCIA:						
ITEM	DESCRIÇÃO	MARCA	QUANT.	UNIDADE	VALOR UNITÁRIO R\$	VALOR TOTAL R\$
1.						
TOTAL POR EXTENSO:						

A EMPRESA: DECLARA QUE:

1 - ESTÃO INCLUSAS NO VALOR COTADO TODAS AS DESPESAS COM MÃO DE OBRA E, BEM COMO, TODOS OS TRIBUTOS E ENCARGOS FISCAIS, SOCIAIS, TRABALHISTAS, PREVIDENCIÁRIOS E COMERCIAIS E, AINDA, OS GASTOS COM TRANSPORTE E ACONDICIONAMENTO DOS PRODUTOS EM EMBALAGENS ADEQUADAS.

2 - VALIDADE DA PROPOSTA: 60 (SESSENTA) DIAS.

3 - PRAZO DE INICIO DE FORNECIMENTO/EXECUÇÃO DOS SERVIÇOS DE ACORDO COM O ESTABELECIDO NO TERMO DE REFERENCIA (ANEXO I) DO EDITAL DESSE PROCESSO.

4 - QUE NÃO POSSUI COMO SÓCIO, GERENTE E DIRETORES, SERVIDORES DA **PREFEITURA MUNICIPAL DE** _____ / UF, E AINDA CÔNJUGE, COMPANHEIRO OU PARENTE ATÉ TERCEIRO GRAU.

5 - QUE O PRAZO DE INICIO DA ENTREGA DOS MATERIAIS SERÁ DE ACORDO COM OS TERMOS ESTABELECIDOS NO ANEXO I, DESTA EDITAL A CONTAR DO RECEBIMENTO, POR



ESTADO DO MARANHÃO
PREFEITURA MUNICIPAL DE ITAPECURU-MIRIM
CNPJ Nº 05.648.696/0001-80

Pág: _____

Ass: _____

PARTE DA CONTRATADA, DA ORDEM DE COMPRA OU DOCUMENTO SIMILAR, NA (ENDEREÇO): _____ TODOS OS EQUIPAMENTOS SERÃO AVALIADOS, SOB PENA DE DEVOLUÇÃO DE NÃO ACEITE, CASO NÃO ATENDA A DISCRIMINAÇÃO DO TERMO DE REFERÊNCIA DO REFERIDO EDITAL OU DE MÁ QUALIDADE.

LOCAL E DATA

CARIMBO DA EMPRESA/ASSINATURA DO RESPONSÁVEL

OBS. SERÃO DESCLASSIFICADAS AS PROPOSTAS QUE APRESENTAREM COTAÇÕES CONTENDO PREÇOS EXCESSIVOS, SIMBÓLICOS, DE VALOR ZERO OU INEXEQUÍVEIS, NA FORMA DA LEGISLAÇÃO EM VIGOR, OU AINDA, QUE OFEREÇAM PREÇOS OU VANTAGENS BASEADAS NAS OFERTAS DOS DEMAIS LICITANTES.



ESTADO DO MARANHÃO
PREFEITURA MUNICIPAL DE ITAPECURU-MIRIM
CNPJ Nº 05.648.696/0001-80

Pág: _____

Ass: _____

ANEXO III

**DECLARAÇÃO DE SUJEIÇÃO ÀS CONDIÇÕES ESTABELECIDAS NO EDITAL E DE
INEXISTÊNCIA DE FATOS SUPERVENIENTES IMPEDITIVOS DA HABILITAÇÃO**

PREGÃO ELETRÔNICO Nº 001/2023
PROCESSO ADMINISTRATIVO Nº 2022.11.16.0007

À

PREFEITURA MUNICIPAL DE _____ / UF

À PREGOEIRA E EQUIPE DE APOIO.

_____, PORTADOR DO RG _____, ABAIXO ASSINADO, NA QUALIDADE DE RESPONSÁVEL LEGAL DA PROPONENTE, _____, CNPJ _____, DECLARA EXPRESSAMENTE QUE SE SUJEITA ÀS CONDIÇÕES ESTABELECIDAS NO EDITAL ACIMA CITADO E QUE ACATARÁ INTEGRALMENTE QUALQUER DECISÃO QUE VENHA A SER TOMADA PELO LICITADOR QUANTO À QUALIFICAÇÃO APENAS DAS PROPONENTES QUE TENHAM ATENDIDO ÀS CONDIÇÕES ESTABELECIDAS NO EDITAL E QUE DEMONSTREM INTEGRAL CAPACIDADE DE EXECUTAR O FORNECIMENTO DO BEM PREVISTO.

DECLARA, AINDA, PARA TODOS OS FINS DE DIREITO, A INEXISTÊNCIA DE FATOS SUPERVENIENTES IMPEDITIVOS DA HABILITAÇÃO OU QUE COMPROMETA A IDONEIDADE DA PROPONENTE NOS TERMOS DO ARTIGO 32, PARÁGRAFO 2º, E ARTIGO 97 DA LEI Nº 8.666, DE 21 DE JUNHO DE 1993, E ALTERAÇÕES SUBSEQUENTES.

_____ EM, ____ DE _____ DE 2022.

(ASSINATURA DO RESPONSÁVEL E CPF)



ESTADO DO MARANHÃO
PREFEITURA MUNICIPAL DE ITAPECURU-MIRIM
CNPJ Nº 05.648.696/0001-80

Pág: _____

Ass: _____

ANEXO IV

**MODELO DE DECLARAÇÃO NOS TERMOS DO INCISO XXXIII DO ARTIGO 7º DA
CONSTITUIÇÃO FEDERAL**

PREGÃO ELETRÔNICO Nº 001/2023

PROCESSO ADMINISTRATIVO Nº 2022.11.16.0007

(PAPEL TIMBRADO DA EMPRESA)

....., INSCRITO NO CNPJ Nº, POR INTERMÉDIO DE SEU REPRESENTANTE LEGAL O(A) SR(A), PORTADOR(A) DA CARTEIRA DE IDENTIDADE Nº E CPF Nº....., DECLARA, PARA FINS DO DISPOSTO NO INC. V DO ART. Nº 27 DA LEI Nº 8.666, DE 21 DE JUNHO DE 1993, ACRESCIDO PELA LEI Nº 9.854, DE 27 DE OUTUBRO DE 1999, QUE NÃO EMPREGA MENOR DE DEZOITO ANOS EM TRABALHO NOTURNO, PERIGOSO OU INSALUBRE E NÃO EMPREGA MENOR DE DEZESSEIS ANOS.

RESSALVA: EMPREGA MENOR, A PARTIR DE QUATORZE ANOS, NA CONDIÇÃO DE APRENDIZ ().

.....

(LOCAL E DATA)

.....

(REPRESENTANTE LEGAL).



ESTADO DO MARANHÃO
PREFEITURA MUNICIPAL DE ITAPECURU-MIRIM
CNPJ Nº 05.648.696/0001-80

Pág: _____

Ass: _____

ANEXO V

MODELO DE DECLARAÇÃO DE ELABORAÇÃO INDEPENDENTE DE PROPOSTA.

(PAPEL TIMBRADO DA EMPRESA)

PREGÃO ELETRÔNICO Nº 001/2023
PROCESSO ADMINISTRATIVO Nº 2022.11.16.0007

(IDENTIFICAÇÃO COMPLETA DO REPRESENTANTE DA LICITANTE), COMO REPRESENTANTE DEVIDAMENTE CONSTITUÍDO DE (IDENTIFICAÇÃO COMPLETA DA LICITANTE), PARA FINS DO DISPOSTO NO EDITAL DE LICITAÇÃO: **PREGÃO ELETRÔNICO Nº ____/2022**, DECLARA, SOB AS PENAS DA LEI, EM ESPECIAL O ART. 299 DO CÓDIGO PENAL BRASILEIRO, QUE:

A) A PROPOSTA APRESENTADA PARA PARTICIPAR DO **PREGÃO ELETRÔNICO Nº ____/2022**, FOI ELABORADA DE MANEIRA INDEPENDENTE (PELO LICITANTE), E O CONTEÚDO DA PROPOSTA NÃO FOI, NO TODO OU EM PARTE, DIRETA OU INDIRETAMENTE, INFORMADO, DISCUTIDO OU RECEBIDO DE QUALQUER OUTRO PARTICIPANTE POTENCIAL OU DE FATO DO **PREGÃO ELETRÔNICO Nº ____/2022**, POR QUALQUER MEIO OU POR QUALQUER PESSOA;

B) A INTENÇÃO DE APRESENTAR A PROPOSTA ELABORADA PARA PARTICIPAR DO **PREGÃO ELETRÔNICO Nº ____/2022** NÃO FOI INFORMADA, DISCUTIDA OU RECEBIDA DE QUALQUER OUTRO PARTICIPANTE POTENCIAL OU DE FATO DO **PREGÃO ELETRÔNICO Nº ____/2022**, POR QUALQUER MEIO OU POR QUALQUER PESSOA;

C) QUE NÃO TENTOU, POR QUALQUER MEIO OU POR QUALQUER PESSOA, INFLUIR NA DECISÃO DE QUALQUER OUTRO PARTICIPANTE POTENCIAL OU DE FATO DO **PREGÃO ELETRÔNICO Nº ____/2022** QUANTO A PARTICIPAR OU NÃO DA REFERIDA LICITAÇÃO;

D) QUE O CONTEÚDO DA PROPOSTA APRESENTADA PARA PARTICIPAR DO **PREGÃO ELETRÔNICO Nº ____/2022** NÃO SERÁ, NO TODO OU EM PARTE, DIRETA OU INDIRETAMENTE, COMUNICADO OU DISCUTIDO COM QUALQUER OUTRO PARTICIPANTE POTENCIAL OU DE FATO DO **PREGÃO ELETRÔNICO Nº ____/2022** ANTES DA ADJUDICAÇÃO DO OBJETO DA REFERIDA LICITAÇÃO;

E) QUE O CONTEÚDO DA PROPOSTA APRESENTADA PARA PARTICIPAR DO **PREGÃO ELETRÔNICO Nº ____/2022** NÃO FOI, NO TODO OU EM PARTE, DIRETA OU INDIRETAMENTE, INFORMADO, DISCUTIDO OU RECEBIDO DE QUALQUER INTEGRANTE DO MUNICÍPIO DE _____ / UF, ANTES DA ABERTURA OFICIAL DAS PROPOSTAS; E

F) QUE ESTÁ PLENAMENTE CIENTE DO TEOR E DA EXTENSÃO DESTA DECLARAÇÃO E QUE DETÉM PLENOS PODERES E INFORMAÇÕES PARA FIRMÁ-LA.

REPRESENTANTE LEGAL

....., DE DE 2022.



ESTADO DO MARANHÃO
PREFEITURA MUNICIPAL DE ITAPECURU-MIRIM
CNPJ Nº 05.648.696/0001-80

Pág: _____

Ass: _____

ANEXO VI

DECLARAÇÃO DO PORTE DA EMPRESA (MICROEMPRESA OU EMPRESA DE PEQUENO PORTE)

PREGÃO ELETRÔNICO Nº 001/2023
PROCESSO ADMINISTRATIVO Nº 2022.11.16.0007

[NOME DA EMPRESA], [QUALIFICAÇÃO: TIPO DE SOCIEDADE (LTDA, S.A, ETC.), ENDEREÇO COMPLETO, INSCRITA NO CNPJ SOB O Nº [XXXX], NESTE ATO REPRESENTADA PELO [CARGO] [NOME DO REPRESENTANTE LEGAL], PORTADOR DA CARTEIRA DE IDENTIDADE Nº [XXXX], INSCRITO NO CPF SOB O Nº [XXXX], **DECLARA**, SOB AS PENALIDADES DA LEI, QUE SE ENQUADRA COMO MICROEMPRESA OU EMPRESA DE PEQUENO PORTE, NOS TERMOS DO ART. 3º DA LEI COMPLEMENTAR Nº 123 DE 14 DE DEZEMBRO DE 2006, ESTANDO APTA A FRUIR OS BENEFÍCIOS E VANTAGENS LEGALMENTE INSTITUÍDAS POR NÃO SE ENQUADRAR EM NENHUMA DAS VEDAÇÕES LEGAIS IMPOSTAS PELO § 4º DO ART. 3º DA LEI COMPLEMENTAR Nº 123 DE 14 DE DEZEMBRO DE 2006.

DECLARO, PARA FINS DA LC 123/2006 E SUAS ALTERAÇÕES, SOB AS PENALIDADES DESTA, SER:

() **MICROEMPRESA** – RECEITA BRUTA ANUAL IGUAL OU INFERIOR A 360. _____ / UF,00 E ESTANDO APTA A FRUIR OS BENEFÍCIOS E VANTAGENS LEGALMENTE INSTITUÍDAS POR NÃO SE ENQUADRAR EM NENHUMA DAS VEDAÇÕES LEGAIS IMPOSTAS PELO § 4º DO ART. 3º DA LEI COMPLEMENTAR Nº 123/06 ALTERADA PELA LC 147/2014.

() **EMPRESA DE PEQUENO PORTE** – RECEITA BRUTA ANUAL SUPERIOR A 360. _____ / UF,00 E IGUAL OU INFERIOR A 4.800. _____ / UF,00 VALORES , ESTANDO APTA A FRUIR OS

BENEFÍCIOS E VANTAGENS LEGALMENTE INSTITUÍDAS POR NÃO SE ENQUADRAR EM NENHUMA DAS VEDAÇÕES LEGAIS IMPOSTAS PELO § 4º DO ART. 3º DA LEI COMPLEMENTAR Nº 123/06 ALTERADA PELA LC 147/2014.

OBSERVAÇÕES:

- ESTA DECLARAÇÃO PODERÁ SER PREENCHIDA SOMENTE PELA LICITANTE ENQUADRADA COMO ME OU EPP, NOS TERMOS DA LC 123, DE 14 DE DEZEMBRO DE 2006;
- A NÃO APRESENTAÇÃO DESTA DECLARAÇÃO SERÁ INTERPRETADA COMO NÃO ENQUADRAMENTO DA LICITANTE COMO ME OU EPP, NOS TERMOS DA LC Nº 123/2006, OU A OPÇÃO PELA NÃO UTILIZAÇÃO DO DIREITO DE TRATAMENTO DIFERENCIADO.

LOCAL E DATA

NOME E ASSINATURA DO REPRESENTANTE LEGAL



ESTADO DO MARANHÃO
PREFEITURA MUNICIPAL DE ITAPECURU-MIRIM
CNPJ Nº 05.648.696/0001-80

Pág: _____

Ass: _____

ANEXO VII

DECLARAÇÃO DE IDONEIDADE

PREGÃO ELETRÔNICO Nº 001/2023
PROCESSO ADMINISTRATIVO Nº 2022.11.16.0007

OBS: AO REDIGIR A PRESENTE DECLARAÇÃO, O PROPONENTE DEVERÁ UTILIZAR FORMULÁRIO COM TIMBRE DA PROPONENTE.

À

PREFEITURA MUNICIPAL DE _____ / UF
A PREGOEIRA / EQUIPE DE APOIO / COMISSÃO MUNICIPAL DE LICITAÇÃO

A EMPRESA, INSCRITA NO CNPJ Nº, POR INTERMÉDIO DE SEU REPRESENTANTE LEGAL O SR....., PORTADOR DA CARTEIRA DE IDENTIDADE Nº..... E DO CPF Nº, DECLARA NÃO TER RECEBIDO DO MUNICÍPIO DE _____ / UF OU DE QUALQUER OUTRA ENTIDADE DA ADMINISTRAÇÃO DIRETA OU INDIRETA,

EM ÂMBITO FEDERAL, ESTADUAL E MUNICIPAL, SUSPENSÃO TEMPORÁRIA DE PARTICIPAÇÃO EM LICITAÇÃO E OU IMPEDIMENTO DE CONTRATAR COM A ADMINISTRAÇÃO, ASSIM COMO NÃO TER RECEBIDO DECLARAÇÃO DE INIDONEIDADE PARA LICITAR E OU CONTRATAR COM A ADMINISTRAÇÃO FEDERAL, ESTADUAL E MUNICIPAL.

_____ EM, ____ DE _____ DE 2022.

(ASSINATURA DO RESPONSÁVEL E CPF)



ESTADO DO MARANHÃO
PREFEITURA MUNICIPAL DE ITAPECURU-MIRIM
CNPJ Nº 05.648.696/0001-80

Pág: _____

Ass: _____

ANEXO VIII

DECLARAÇÃO DE CUMPRIMENTO DOS REQUISITOS DE HABILITAÇÃO.

PREGÃO ELETRÔNICO Nº 001/2023
PROCESSO ADMINISTRATIVO Nº 2022.11.16.0007

À

PREFEITURA MUNICIPAL DE _____ / UF
A PREGOEIRA / EQUIPE DE APOIO / COMISSÃO MUNICIPAL DE LICITAÇÃO

A(RAZÃO SOCIAL DA EMPRESA), CNPJ Nº.....,
LOCALIZADA À, DECLARA, EM CONFORMIDADE COM A LEI Nº
10.520/02, QUE CUMPRE TODOS OS REQUISITOS PARA HABILITAÇÃO PARA ESTE CERTAME
LICITATÓRIO NA PREFEITURA MUNICIPAL DE _____ / UF – PREGÃO ELETRÔNICO
Nº ____/2022.

....., DE DE 2022.

REPRESENTANTE LEGAL



ESTADO DO MARANHÃO
PREFEITURA MUNICIPAL DE ITAPECURU-MIRIM
CNPJ Nº 05.648.696/0001-80

Pág: _____

Ass: _____

ANEXO IX

MINUTA DA ATA DE REGISTRO DE PREÇO

ATA DE REGISTRO DE PREÇOS Nº XXX

PREGÃO ELETRÔNICO PARA REGISTRO DE PREÇOS SRP Nº 001/2023

PROCESSO Nº 2022.11.16.0007

VALIDADE: Até **12(doze) meses**

Aos XX dias do mês de XXXXXXXX de 2022, a Prefeitura Municipal de Itapecuru-Mirim/MA/MA, inscrita no CNPJ sob n.º XXXXXXXXXX, com sede na Praça Gomes de Souza, S/N, Centro, Itapecuru-Mirim/MA, neste ato, representada por seu Secretário(a) municipal a Sr.^a _____, C.I. n.º XXXXXXXX, CPF n.º XXXXXXXXXX, e em conformidade com as atribuições que lhe foram delegadas;

Nos termos da Lei nº 10.520/02; do Decreto nº 3.555/00; aplicando-se, subsidiariamente, a Lei nº 8.666/93, e as demais normas legais correlatas;

Em face da classificação das propostas apresentadas no Pregão Eletrônico para Registro de Preços Nº 001/2023, conforme Ata realizada em XX/XX/XXXX e homologada pelo Ordenador de Despesas;

Resolve REGISTRAR OS PREÇOS para a eventual contratação dos itens a seguir elencados, conforme especificações do Termo de Referência, que passa a fazer parte integrante desta, tendo sido, os referidos preços, oferecidos pela empresa XXXX, inscrita no CNPJ sob o nº XXXX, com sede na XXXX, CEP XXXX, no Município de XXXX, neste ato representada pelo(a) Sr(a). XXXX, portador(a) da Cédula de Identidade nº XXXX e CPF nº XXXX, cuja proposta foi classificada em XX lugar no certame.

CLÁUSULA PRIMEIRA – DO OBJETO

1.1. O objeto desta Ata é o Registro de preço para futura e eventual contratação de pessoa jurídica especializada para o fornecimento de equipamentos e materiais a serem utilizados pela Guarda Municipal do Município de Itapecuru Mirim/MA, conforme especificações do Termo de Referência.

1.2. A existência de preços registrados não obriga a Administração a firmar as contratações que deles poderão advir, facultando-se a realização de licitação específica para a contratação pretendida, sendo assegurada ao beneficiário do Registro a preferência de fornecimento em igualdade de condições.

CLÁUSULA SEGUNDA - DO ÓRGÃO GERENCIADOR E DOS PARTICIPANTES

2.1. O órgão gerenciador é a Secretaria Municipal da Receita, Orçamento e Gestão e os órgãos participantes são a , e a .



ESTADO DO MARANHÃO
PREFEITURA MUNICIPAL DE ITAPECURU-MIRIM
CNPJ Nº 05.648.696/0001-80

Pág: _____

Ass: _____

2.2. Poderá utilizar-se da Ata de Registro de Preços, qualquer órgão ou entidade da Administração que não tenha participado do certame, mediante prévia anuência do órgão gerenciador, desde que devidamente justificada a vantagem e respeitadas, no que couberem, as condições e as regras estabelecidas na Lei nº 10.520/02, no Decreto nº 3.555/00, na Lei Complementar nº 123/06 e, subsidiariamente, na Lei nº 8.666/93.

2.3. Caberá ao fornecedor beneficiário da Ata de Registro de Preços, observadas as condições nela estabelecidas, optar pela aceitação ou não do fornecimento, desde que este não prejudique as obrigações anteriormente assumidas.

2.4. As aquisições ou contratações adicionais a que se refere este item não poderão exceder, por órgão ou entidade, a 50% (cinquenta por cento) dos quantitativos dos itens do instrumento convocatório e registrados na ata de registro de preços.

2.5. As adesões à ata de registro de preços são limitadas, na totalidade, ao dobro do quantitativo de cada item registrado na ata de registro de preços para o órgão gerenciador e órgãos participantes, independentemente do número de órgãos não participantes que eventualmente aderirem.

2.5.1. Compete ao órgão não participante, que aderir à presente ata os atos relativos à cobrança do cumprimento pelo fornecedor, em relação às obrigações contratualmente assumidas e a aplicação, observada a ampla defesa e o contraditório, de eventuais penalidades decorrentes do descumprimento de cláusulas contratuais, em relação às suas próprias contratações, informando as ocorrências ao órgão gerenciador.

CLÁUSULA TERCEIRA - DA VIGÊNCIA DA ATA DE REGISTRO DE PREÇOS

3.1. A Ata de Registro de Preços terá vigência de 12(doze) meses, a contar da data de sua assinatura.

CLÁUSULA QUARTA - DA ALTERAÇÃO DA ATA DE REGISTRO DE PREÇOS

4.1. É vedado efetuar acréscimos nos quantitativos fixados pela ata de registro de preços, inclusive o acréscimo de que trata o § 1º do art. 65 da Lei nº 8.666, de 1993.

4.2. O preço registrado poderá ser revisto nos termos da alínea "d" do inciso II do *caput* do art. 65 da Lei nº 8.666/93, em decorrência de eventual redução dos preços praticados no mercado ou de fato que eleve o custo dos bens registrados, cabendo ao órgão gerenciador promover as negociações junto aos fornecedores.

4.3. Quando o preço inicialmente registrado, por motivo superveniente, tornar-se superior ao preço praticado no mercado, o órgão gerenciador deverá:

4.3.1. Convocar o fornecedor visando à negociação para redução de preços e sua adequação ao praticado pelo mercado;

4.3.2. Frustrada a negociação, liberar o fornecedor do compromisso assumido e cancelar o registro, sem aplicação de penalidade;



ESTADO DO MARANHÃO
PREFEITURA MUNICIPAL DE ITAPECURU-MIRIM
CNPJ Nº 05.648.696/0001-80

Pág: _____

Ass: _____

4.3.4. Convocar os demais fornecedores visando igual oportunidade de negociação, observada a ordem de classificação original do certame.

4.4. Quando o preço de mercado tornar-se superior aos preços registrados e o fornecedor, mediante requerimento devidamente comprovado, não puder cumprir o compromisso, o órgão gerenciador poderá:

4.4.1. Convocar o fornecedor visando à negociação de preços e sua adequação ao praticado pelo mercado nos termos da [alínea “d” do inciso II do caput do art. 65 da Lei nº 8.666/93](#), quando cabível, para rever o preço registrado em razão da superveniência de fatos imprevisíveis, ou previsíveis, porém de consequências incalculáveis, retardadores ou impeditivos da execução do ajustado, ou, ainda em caso de força maior, caso fortuito ou fato do príncipe, configurando álea econômica extraordinária e extracontratual.

4.4.2. Caso inviável ou frustrada a negociação, liberar o fornecedor do compromisso assumido, caso a comunicação ocorra antes do pedido de fornecimento, sem aplicação da penalidade se confirmada a veracidade dos motivos e comprovantes apresentados; e

4.4.3. Convocar os demais fornecedores para assegurar igual oportunidade de negociação, quando cabível.

4.5. A cada pedido de revisão de preço deverá o fornecedor comprovar e justificar as alterações havidas na planilha apresentada anteriormente, demonstrando analiticamente a variação dos componentes dos custos devidamente justificada.

4.6. Na análise do pedido de revisão, dentre outros critérios, a Administração adotará, para verificação dos preços constantes dos demonstrativos que acompanhem o pedido, pesquisa de mercado dentre empresas de reconhecido porte mercantil, produtoras e/ou comercializadoras, a ser realizada pela própria unidade, devendo a deliberação, o deferimento ou indeferimento da alteração solicitada ser instruída com justificativa da escolha do critério e memória dos respectivos cálculos, para decisão da Administração no prazo de 30 (trinta) dias. Todos os documentos utilizados para a análise do pedido de revisão de preços serão devidamente autuados, rubricados e numerados, sendo parte integrante dos autos processuais.

4.7. É vedado ao contratado interromper o fornecimento enquanto aguarda o trâmite do processo de revisão de preços, estando, neste caso, sujeita às sanções previstas no Edital Convocatório, salvo a hipótese de liberação do fornecedor prevista nesta Ata.

4.8. Não havendo êxito nas negociações, o órgão gerenciador deverá proceder à revogação parcial ou total da Ata de Registro de Preços, mediante publicação no Diário Oficial, e adotar as medidas cabíveis para obtenção de contratação mais vantajosa.

4.9. É proibido o pedido de revisão com efeito retroativo.

4.10. Não cabe repactuação ou reajuste de preços registrado.



ESTADO DO MARANHÃO
PREFEITURA MUNICIPAL DE ITAPECURU-MIRIM
CNPJ Nº 05.648.696/0001-80

Pág: _____

Ass: _____

4.11. Havendo qualquer alteração, o órgão gerenciador encaminhará cópia atualizada da Ata de Registro de Preços aos órgãos participantes, se houver.

CLÁUSULA QUINTA - DO CANCELAMENTO DO REGISTRO

5.1. O fornecedor terá o seu registro cancelado por despacho do órgão gerenciador, assegurado o contraditório e a ampla defesa em processo administrativo específico, quando:

5.1.1. Não cumprir as condições da Ata de Registro de Preços;

5.1.2. Não retirar a respectiva nota de empenho ou instrumento equivalente, ou não assinar o contrato, no prazo estabelecido pela Administração, sem justificativa aceitável;

5.1.3. Sofrer sanção prevista nos incisos III ou IV do *caput* do art. 87 da Lei nº 8.666, de 1993, ou no art. 7º da Lei nº 10.520, de 2002.

5.2. O cancelamento do registro de preços poderá ocorrer por fato superveniente, decorrente de caso fortuito ou força maior, que prejudique o cumprimento da ata, devidamente comprovados e justificados:

5.2.1. Por razões de interesse público;

5.2.2. A pedido do fornecedor.

5.3. Em qualquer das hipóteses acima, o órgão gerenciador comunicará o cancelamento do registro do fornecedor aos órgãos participantes, se houver.

CLÁUSULA SEXTA - DA CONTRATAÇÃO COM OS FORNECEDORES

6.1. A contratação com o fornecedor registrado observará a classificação segundo a ordem da última proposta apresentada durante a fase competitiva da licitação que deu origem à presente ata e será formalizada mediante instrumento contratual, conforme disposto no artigo 62 da Lei nº 8.666/93, e na Lei nº 10.520/02, do Decreto nº 3.555/00, da Lei Complementar nº 123/06 e, subsidiariamente, da Lei nº 8.666/93;

6.2. O órgão convocará o fornecedor com preço registrado em Ata para, a cada contratação, no prazo de 5 (cinco) dias úteis, efetuar a retirada da Nota de Empenho ou instrumento equivalente; ou, assinar o Contrato, sob pena de decair do direito à contratação, sem prejuízo das sanções previstas no Edital e na Ata de Registro de Preços.

6.3. Esse prazo poderá ser prorrogado, por igual período, por solicitação justificada do fornecedor e aceita pela Administração.

6.4. Previamente à formalização de cada contratação, o (nome do Órgão) realizará consulta ao SICAF para identificar possível proibição de contratar com o Poder Público e verificar a manutenção das condições de habilitação.



ESTADO DO MARANHÃO
PREFEITURA MUNICIPAL DE ITAPECURU-MIRIM
CNPJ Nº 05.648.696/0001-80

Pág: _____

Ass: _____

6.5. A Contratada ficará obrigada a aceitar, nas mesmas condições contratuais, os acréscimos ou supressões contratuais que se fizerem necessários, até o limite de 25% (vinte e cinco por cento) do valor inicial atualizado do contrato.

6.6. É vedada a subcontratação total. A subcontratação parcial do objeto do contrato será admitida desde que autorizada previamente pela administração.

6.7. A Contratada deverá manter durante toda a execução do contrato, em compatibilidade com as obrigações assumidas, todas as condições de habilitação e qualificação exigidas na licitação.

CLÁUSULA SÉTIMA - DA VIGÊNCIA DA CONTRATAÇÃO

7.1. O contrato firmado com o fornecedor terá vigência até 31 de dezembro do exercício do respectivo crédito orçamentário, a contar da sua assinatura.

CLÁUSULA OITAVA - DO PREÇO

8.1. Durante a vigência de cada contrato, os preços serão reajustados na sua forma.

CLÁUSULA NONA - DAS OBRIGAÇÕES DA CONTRATANTE E DA CONTRATADA

9.1. As obrigações do contratante e da contratada são aquelas previstas, respectivamente, nas Seções “DAS OBRIGAÇÕES DA CONTRATANTE” e “DAS OBRIGAÇÕES DA CONTRATADA” do Termo de Referência, Anexo I do Edital.

CLÁUSULA DÉCIMA - DO RECEBIMENTO E CRITÉRIO DE ACEITAÇÃO DO OBJETO

10.1. O recebimento dos materiais/produtos será efetuado por Servidor/Comissão designada para este fim.

10.1.1. Os itens serão submetidos à avaliação nos seguintes aspectos e padrões mínimos de aceitabilidade visando a aferir a compatibilidade, qualidade, eficiência e desempenho, a ser apreciado por Equipe Técnica da Corporação, sendo observado o Atendimento Total da descrição detalhada do objeto, indicando, no que for aplicável: a marca, o modelo; garantia; número do registro, certificação, homologação, quando for o caso; padronização, cores, materiais empregados na produção e finalidade usual

10.2. A Contratante rejeitará, no todo ou em parte, o material fornecido em desacordo com as condições estabelecidas na Autorização de Fornecimento, ficando a Contratada, sujeita à substituição do objeto rejeitado.

10.3. O aceite/aprovação do material pela Contratante não exclui a responsabilidade civil da Contratada, especialmente quanto a vícios de quantidade ou qualidade ou disparidades com as especificações estabelecidas no Edital, verificadas posteriormente, garantindo-se à Prefeitura Municipal de Itapecuru-Mirim/MA as faculdades previstas no art.18 da Lei Federal nº 8.078/90 (Código de Defesa do Consumidor).



ESTADO DO MARANHÃO
PREFEITURA MUNICIPAL DE ITAPECURU-MIRIM
CNPJ Nº 05.648.696/0001-80

Pág: _____

Ass: _____

10.4. O recebimento definitivo não isenta a empresa de responsabilidades futuras quanto à qualidade dos materiais/produtos entregues, sendo que a data de sua assinatura inicia a contagem dos prazos de garantia e de pagamento.

10.5. Não serão aceitos materiais/produtos que apresentem avarias de qualquer natureza, vícios de qualidade ou quantidade decorrentes de fabricação ou de transporte inadequado. Caso algum produto apresente defeito de fabricação quando em uso no decorrer do prazo de validade, o fornecedor deverá efetuar a troca do mesmo em 5 (cinco) dias úteis, a contar da notificação, sem ônus adicional para a Secretaria demandante. Os materiais deverão ter prazo de validade mínima de 12 (doze) meses, contados a partir da data de entrega.

10.6. Os painéis balísticos devem possuir garantia expressa em sua etiqueta de identificação de, no mínimo, 05 (cinco) anos contra defeitos de fabricação e/ou matérias primas, contados a partir do recebimento do material.

10.7. Não serão aceitos materiais/produtos diferentes das especificações estabelecidas neste Termo de Referência e na Proposta de Preços da Contratada.

10.8. O material deverá ser entregue Guarda Municipal de Itapecuru – Mirim – MA, situado RUA EUCLIDES DA CUNHA, BAIRRO CENTRO, Nº241, ITAPECURU – MIRIM - MA, CEP: 65.485-000

CLÁUSULA DÉCIMA PRIMEIRA - DO PAGAMENTO

11.1. O pagamento dar-se-á na forma do item “DO PAGAMENTO” do Edital.

CLÁUSULA DÉCIMA SEGUNDA - DO CONTROLE DA EXECUÇÃO DO CONTRATO

12.1. A fiscalização da contratação será exercida por um representante da Administração, ao qual competirá dirimir as dúvidas que surgirem no curso da execução do contrato, e de tudo dará ciência à Administração.

12.2. A fiscalização de que trata este item não exclui nem reduz a responsabilidade da fornecedora, inclusive perante terceiros, por qualquer irregularidade, ainda que resultante de imperfeições técnicas, vícios redibitórios, ou emprego de material inadequado ou de qualidade inferior, e, na ocorrência desta, não implica em corresponsabilidade da Administração ou de seus agentes e prepostos, de conformidade com o art. 70 da Lei nº 8.666/93.

12.3. O fiscal do contrato anotará em registro próprio todas as ocorrências relacionadas com a execução do contrato, indicando dia, mês e ano, bem como o nome dos funcionários eventualmente envolvidos, determinando o que for necessário à regularização das faltas ou defeitos observados e encaminhando os apontamentos à autoridade competente para as providências cabíveis.

CLÁUSULA DÉCIMA TERCEIRA - DAS INFRAÇÕES E DAS SANÇÕES ADMINISTRATIVAS

13. A apuração e aplicação de sanções dar-se-á na forma da Seção “DAS SANÇÕES ADMINISTRATIVAS” do Edital.



ESTADO DO MARANHÃO
PREFEITURA MUNICIPAL DE ITAPECURU-MIRIM
CNPJ Nº 05.648.696/0001-80

Pág: _____

Ass: _____

CLÁUSULA DÉCIMA QUARTA - DAS DISPOSIÇÕES GERAIS

14.1. Será anexada a esta Ata cópia do Termo de Referência.

14.2. Integram o Edital, independentemente de transcrição, a Ata de Registro de Preços, o Termo de Referência e a proposta da empresa.

14.3. Nos casos omissos aplicar-se-ão as disposições constantes da Lei nº 10.520/02, do Decreto nº 3.555/00, da Lei Complementar nº 123/06, e da Lei nº 8.666/93, subsidiariamente.

14.4. O foro para dirimir questões relativas a presente Ata será o da cidade de Itapecuru-Mirim/MA, com exclusão de qualquer outro, por mais privilegiado que seja.

Itapecuru-Mirim/MA, **XX de XXXXXXXXX de XXXX**

Representante do Órgão

Representante da Empresa



ESTADO DO MARANHÃO
PREFEITURA MUNICIPAL DE ITAPECURU-MIRIM
CNPJ Nº 05.648.696/0001-80

Pág: _____

Ass: _____

ANEXO X

MINUTA DO CONTRATO ADMINISTRATIVO

PREGÃO ELETRÔNICO SRP N.º 001/2023.

PROCESSO N.º 2022.11.16.0007.

TERMO DE CONTRATO, QUE CELEBRAM
ENTRE SI, DE UM LADO A EMPRESA
_____, E DO OUTRO A PREFEITURA
MUNICIPAL DE ITAPECURU-MIRIM/MA.

O MUNICÍPIO DE ITAPECURU MIRIM, inscrita no C.N.P.J. (MF) sob o nº 05.648.696/0001-80, com sede na Praça Gomes Souza, S/N - Centro, Itapecuru Mirim/MA, através da SECRETARIA MUNICIPAL DE XXXXXXXX, neste ato representada pela(o) Senhor(a) Secretário(a) Municipal, XXXXXXXXX, portador(a) do RG nº XXXXXXXX, inscrita no CPF nº XXXXXXXXXXXX, residente e domiciliada na XXXXXXXX doravante denominado(a) CONTRATANTE e, do outro lado, a empresa _____, inscrita no CNPJ sob o número _____, localizado à _____, neste ato representada pelo(a) senhor(a) _____, inscrita no RG nº _____ e CPF Nº _____, doravante denominada CONTRATADA, firmam o presente instrumento contratual, nos termos e condições estabelecidas a seguir, submetendo-se às cláusulas e condições abaixo e aos preceitos instituídos pela Lei nº 10.520/2002, Decreto Federal nº 7.892/2013, Decreto Federal nº 10.024/2019, da Lei Complementar nº 123/2006 alterada pela Lei Complementar nº 147/2014, e, subsidiariamente, da Lei nº 8.666/1993 e demais normas pertinentes aplicáveis ao objeto deste contrato.

CLÁUSULA PRIMEIRA - DO OBJETO: O presente contrato tem por objeto o Registro de preço para futura e eventual contratação de pessoa jurídica especializada para o fornecimento de equipamentos e materiais a serem utilizados pela Guarda Municipal do Município de Itapecuru Mirim/MA, em regime de fornecimento, de acordo com a proposta adjudicada e em conformidade com o descrito no Anexo I do Edital do(a) PREGÃO ELETRÔNICO SRP N.º 001/2023 que lhe deu origem, partes integrantes deste instrumento como se nele estivessem transcritos.

INSERIR TABELA SE HOUVER

CLÁUSULA SEGUNDA – DOS PRAZOS DE VIGÊNCIA, EXECUÇÃO E INÍCIO:

2.1 O período de execução e vigência do presente Contrato será até 31 de dezembro do exercício do respectivo crédito orçamentário, a contar da sua assinatura.

2.2. Os materiais/produtos serão entregues nos locais estabelecidos na Ordem de Fornecimento/Serviço da(s) Secretaria(s) solicitante(s), em dia e horário de expediente da mesma.

2.3. O prazo de entrega dos materiais/produtos será de até 15 (quinze) dias úteis, contados da data de recebimento da data da Ordem de Fornecimento/Serviço.



ESTADO DO MARANHÃO
PREFEITURA MUNICIPAL DE ITAPECURU-MIRIM
CNPJ Nº 05.648.696/0001-80

Pág: _____

Ass: _____

2.4. O prazo de entrega poderá ser excepcionalmente prorrogado, desde que demonstrado o interesse público e à critério da Administração, observado o disposto no art. 57, § 1º, da Lei Federal nº 8.666/1993.

CLÁUSULA TERCEIRA – DA GARANTIA

3.1. Os bens deverão ter garantia mínima de **12 (doze) meses** a partir da emissão do Termo de Recebimento Definitivo.

3.2. A garantia dos bens no prazo mínimo aqui estipulado consiste na prestação, pela CONTRATADA, de todas as obrigações estabelecidas no Código de Defesa do Consumidor (Lei nº 8.078/1990 e suas alterações), bem como dos encargos previstos à CONTRATADA neste Termo. Durante este período, os reparos e substituições porventura necessários deverão ser realizados pela CONTRATADA, sem ônus para a CONTRATANTE.

3.3. A garantia abrange ao Contratado a garantir a boa qualidade dos bens fornecidos, bem como efetuar a imediata substituição, às suas expensas no prazo de 10 (dez) dias úteis, após a comunicação do Órgão Participante, de qualquer bem entregue, que não esteja de acordo com as especificações ou em relação ao qual, posteriormente, não obstante os testes realizados venham a se constatar qualquer adulteração ou vício.

3.4. A Contratada para fins de garantia deverá cumprir rigorosamente as normas técnicas relacionadas ao transporte dos produtos, responsabilizando-se pela qualidade das embalagens para acondicionar os mesmos.

3.5. Deverá ser entregue juntamente com os equipamentos a documentação comprobatória de que os mesmos estão cobertos por garantia de acordo com o Código de Defesa do Consumidor.

CLÁUSULA QUARTA: DA FISCALIZAÇÃO DO CONTRATO:

4.1. A fiscalização e acompanhamento da prestação de serviços por servidores especialmente designados, na forma prevista pela Lei Federal nº 8.666/93.

4.2. Das atribuições do fiscal:

4.2.1. Participar da reunião inicial para ajuste de procedimentos de execução com a contratada;

4.2.2. Manter-se informado sobre as condições de execução contratual de modo a fomentar o cumprimento do contrato;

4.2.3. Avaliar os resultados/objetos entregues atestando o recebimento ou informando ao gestor do contrato sobre infrações ou discrepâncias que necessitem de ajustes no pacto para tomada de providências;

4.2.4. Acompanhar a execução e registrar todas as ocorrências

CLÁUSULA QUINTA - DO VALOR: O valor global do presente instrumento é de R\$ XXXXXXXXXX para o período da contratação.

§ Primeiro - No preço estão incluídos todos os custos e despesas diretas e indiretas, tributos incidentes, encargos sociais, previdenciários, trabalhistas e comerciais, taxa de administração e lucro, materiais e mão-de-obra a serem empregados, seguros, despesas com transporte, hospedagem, diárias, alimentação, e quaisquer outros necessários ao fiel e integral cumprimento desta contratação.



ESTADO DO MARANHÃO
PREFEITURA MUNICIPAL DE ITAPECURU-MIRIM
CNPJ Nº 05.648.696/0001-80

Pág: _____

Ass: _____

CLÁUSULA SEXTA - OBRIGAÇÕES DA CONTRATADA

- 6.1. Entregar os produtos as suas expensas, em dias úteis e no horário de expediente;
- 6.2. Fornecer os produtos, rigorosamente nas especificações, prazos e condições estabelecidas neste instrumento;
- 6.3. Os produtos deverão ser fornecidos, de acordo com a Ordem de Fornecimento, durante o prazo de vigência deste contrato;
- 6.4. Assumir todos os custos ou despesas que se fizerem necessários para o adimplemento das obrigações decorrentes deste contrato;
- 6.5. Não transferir, total ou parcialmente, o objeto deste contrato;
- 6.6. Sujeitar-se à mais ampla fiscalização por parte da contratante, prestando todos os esclarecimentos solicitados e atendendo às reclamações procedentes, caso ocorram;
- 6.7. Comunicar à contratante os eventuais casos fortuitos ou de força maior, dentro do prazo de 02 (dois) dias úteis após a verificação do fato e apresentar os documentos para a respectiva aprovação, em até 05 (cinco) dias consecutivos, a partir de sua ocorrência, sob pena de não serem considerados;
- 6.8. Atender aos encargos trabalhistas, previdenciários, fiscais e comerciais decorrentes da execução do presente contrato;
- 6.9. Manter durante toda a execução do contrato a compatibilidade com as obrigações assumidas, atendendo todas as condições de habilitação e qualificação exigidas na licitação;
- 6.10. A Contratada responderá, de maneira absoluta e inescusável, pela perfeita condição dos produtos fornecidos, inclusive suas quantidades e qualidades, competindo-lhe também a dos produtos que não aceitos pela fiscalização da Contratante deverão ser trocados;
- 6.11. Serão de direta e exclusiva responsabilidade da Contratada quaisquer acidentes que porventura ocorram na entrega dos produtos e o uso indevido de patentes e registros;
- 6.12. Atender, imediatamente, todas as solicitações da fiscalização da Contratante, relativamente a execução do contrato; e
- 6.13. Arcar com as despesas de embalagem, frete, despesas com transporte, carga e descarga, encargos, tributos, seguros, contribuições e obrigações sociais, trabalhistas e previdenciárias e quaisquer outras despesas decorrentes do fornecimento.



ESTADO DO MARANHÃO
PREFEITURA MUNICIPAL DE ITAPECURU-MIRIM
CNPJ Nº 05.648.696/0001-80

Pág: _____

Ass: _____

CLÁUSULA SÉTIMA - OBRIGAÇÕES DA CONTRATANTE

- 7.1. Acompanhar e fiscalizar o cumprimento das obrigações da Contratada, através de servidor especialmente designado;
- 7.2. Prestar as informações e os esclarecimentos que a CONTRATADA venha a solicitar para a execução do objeto contratado;
- 7.3. Comunicar à contratada as ocorrências de quaisquer fatos que, a critério, exijam medidas corretivas por parte daquela;
- 7.4. Rejeitar qualquer serviço/fornecimento executado equivocadamente ou em desacordo com o Termo de Referência, Edital e Contrato;
- 7.5. Proceder às advertências, multas e demais cominações legais pelo descumprimento das obrigações assumidas pela contratada;
- 7.6. Verificar a regularidade fiscal da CONTRATADA antes do pagamento;
- 7.7. Efetuar os pagamentos à contratada, de acordo com a forma e prazo estabelecidos neste instrumento, observando as normas administrativas e financeiras em vigor.

CLÁUSULA OITAVA – DO PAGAMENTO:

- 8.1. O pagamento será realizado no prazo máximo de até 30 (trinta) dias, contados a partir do recebimento da nota fiscal, através de ordem bancária, para crédito em banco, agência e conta corrente indicado pela contratada.
- 8.2. A nota fiscal deverá ser obrigatoriamente acompanhada da comprovação da regularidade fiscal, de veracidade constatada através de autenticações de acesso ao referido Sistema, mediante consulta aos sítios eletrônicos oficiais ou à documentação mencionada no art. 29 da Lei Federal nº 8.666, de 1993.
- 8.3. Constatando-se, a situação de irregularidade do fornecedor contratado, deverão ser tomadas as providências previstas no do art. 31 da Instrução Normativa nº 3, de 26 de abril de 2018.
- 8.4. Havendo erro na apresentação da nota fiscal ou dos documentos pertinentes à contratação, ou, ainda, circunstância que impeça a liquidação da despesa, como, por exemplo, obrigação financeira pendente, decorrente de penalidade imposta ou inadimplência, o pagamento ficará sobrestado até que a Contratada providencie as medidas saneadoras. Nesta hipótese, o prazo para pagamento iniciar-se-á após a comprovação da regularização da situação, não acarretando qualquer ônus para a Contratante.
- 8.5. Será considerada data do pagamento o dia em que constar como emitida a ordem bancária para pagamento.
- 8.6. Não havendo regularização ou sendo a defesa considerada improcedente, a contratante deverá comunicar aos órgãos responsáveis pela fiscalização da regularidade fiscal quanto à inadimplência da contratada, bem como quanto à existência de pagamento a ser efetuado, para que sejam acionados os meios pertinentes e necessários para garantir o recebimento de seus créditos.



ESTADO DO MARANHÃO
PREFEITURA MUNICIPAL DE ITAPECURU-MIRIM
CNPJ Nº 05.648.696/0001-80

Pág: _____

Ass: _____

8.7. Persistindo a irregularidade, a contratante deverá adotar as medidas necessárias à rescisão contratual nos autos do processo administrativo correspondente, assegurada à contratada a ampla defesa.

8.8. Quando do pagamento, será efetuada a retenção tributária prevista na legislação aplicável.

8.9. A Contratada regularmente optante pelo Simples Nacional, nos termos da Lei Complementar nº 123, de 2006, não sofrerá a retenção tributária quanto aos impostos e contribuições abrangidos por aquele regime. No entanto, o pagamento ficará condicionado à apresentação de comprovação, por meio de documento oficial, de que faz jus ao tratamento tributário favorecido previsto na referida Lei Complementar.

8.10. Nos casos de eventuais atrasos de pagamento, desde que a Contratada não tenha concorrido, de alguma forma, para tanto, fica convencionado que a taxa de compensação financeira devida pela Contratante, entre a data do vencimento e o efetivo adimplemento da parcela, é calculada mediante a aplicação da seguinte fórmula:

$EM = I \times N \times VP$, sendo:

EM = Encargos moratórios;

N = Número de dias entre a data prevista para o pagamento e a do efetivo pagamento;

VP = Valor da parcela a ser paga.

I = Índice de compensação financeira = 0,00016438, assim apurado:

$$I = (TX) \quad I = \frac{(6/100)}{365} \quad I = 0,00016438$$

TX = Percentual da taxa anual = 6%

8.12. Os pagamentos serão efetuados mediante crédito no Banco xxxxxx Agência nº: XXXXXXXX e conta nº: XXXXXXXXXXXX.

CLÁUSULA NONA – DA ATUALIZAÇÃO DO PREÇO:

9.1. Os preços deste instrumento, desde que observado o interregno mínimo de 12 (doze) meses, contado da data de proposta de preços pela licitante ou nos reajustes subsequentes ao primeiro, da data de início dos efeitos financeiros do último reajuste ocorrido, poderão ser reajustados adotando-se a fórmula abaixo e utilizando-se a variação acumulada em 12 (doze) meses do MENOR entre os seguintes valores: a) IPCA – Índice Nacional de Preços ao Consumidor Amplo, mantido pelo IBGE – Instituto Brasileiro de Geografia e Estatística; ou b) média aritmética simples dos índices IGPM, IGP-DI e INPC, conforme a seguinte fórmula:

$$Pr = P + (P \times V)$$

Onde:

Pr = preço reajustado, ou preço novo;

P = preço atual (antes do reajuste);

V = variação percentual obtida na forma do item 9.1. desta cláusula, de modo que (P x V) significa o acréscimo ou decréscimo de preço decorrente do reajuste.



ESTADO DO MARANHÃO
PREFEITURA MUNICIPAL DE ITAPECURU-MIRIM
CNPJ Nº 05.648.696/0001-80

Pág: _____

Ass: _____

9.2. Os reajustes deverão ser precedidos de solicitação da CONTRATADA.

9.2.1. Caso a CONTRATADA não solicite tempestivamente o reajuste e prorrogue o contrato sem pleiteá-lo, ocorrerá a preclusão do direito.

9.2.2. Também ocorrerá a preclusão do direito ao reajuste se o pedido for formulado depois de extinto o contrato.

CLÁUSULA DÉCIMA – DAS SANÇÕES ADMINISTRATIVAS

10.1. Aquele que, convocado dentro do prazo de validade de sua proposta, não assinar o contrato ou deixar de entregar documentação exigida no Edital, apresentar documentação falsa, ensejar o retardamento da execução de seu objeto, não mantiver a proposta, falhar ou fraudar na execução do contrato, comportar-se de modo inidôneo, fizer declaração falsa ou cometer fraude fiscal, garantido o direito à ampla defesa, ficará impedido de licitar e contratar com a Prefeitura Municipal de Itapecuru Mirim, e será descredenciado do Cadastro de Fornecedores da Prefeitura Municipal de Itapecuru Mirim, pelo prazo de até 02 (dois) anos, sem prejuízo das multas previstas neste Termo de Referência e das demais cominações legais.

10.2. O contratado sujeitar-se-á, no caso de atraso injustificado, assim considerado pela Administração, execução parcial ou inexecução da obrigação, de acordo com os Artigos 86 a 88, da Lei 8.666/93 e do Artigo 7º, da Lei 10.520/02, após o prévio processo administrativo e garantida a ampla defesa e o contraditório constitucionais, às seguintes sanções, graduadas, conforme a gravidade da infração:

10.3. Advertência a ser aplicada pela contratante, por escrito, independente de outras sanções cabíveis, quando houver afastamento das condições contratuais ou condições técnicas estabelecidas, inclusive das recomendações ou determinações da fiscalização da Prefeitura Municipal de Itapecuru Mirim;

10.4. Multas – na seguinte forma:

a) de 0,2% (dois décimos de ponto percentual) do valor do material não entregue, por dia de atraso, no caso de descumprimento do prazo previsto para entrega;

b) de 0,2% (dois décimos de ponto percentual) do valor total da Nota de Empenho, no caso da recusa injustificada em assinar o contrato e / ou recebimento do empenho no prazo previsto;

c) de 0,5% (meio ponto percentual) do valor total da proposta, no caso de cancelamento do item, após a emissão do Empenho;

d) de 1,0% (hum por cento) do valor total da proposta, no caso de cancelamento da Nota de Empenho;

e) de 1,5% (hum e meio por cento) do valor total do contrato, no caso de inexecução parcial ou total do objeto contratado.

10.5. Suspensão temporária de participação em licitação e impedimento de contratar com a Prefeitura Municipal de Itapecuru Mirim pelo período de até 02 (dois) anos, caso o licitante incorra em qualquer das



ESTADO DO MARANHÃO
PREFEITURA MUNICIPAL DE ITAPECURU-MIRIM
CNPJ Nº 05.648.696/0001-80

Pág: _____

Ass: _____

hipóteses estabelecidas no Artigo 7º, da Lei 10.520/02 enquanto perdurarem os motivos determinantes da punição e caso ocorra duas advertências.

10.6. Declaração da inidoneidade para licitar ou contratar com a Prefeitura Municipal de Itapecuru Mirim, a ser aplicada se o contratado incorrer nos casos previstos no Artigo 88, da Lei 8.666/93:

- a) tenha sofrido condenação definitiva por praticar, por meios dolosos, fraude fiscal no recolhimento de qualquer tributo;
- b) tenha praticado atos ilícitos visando a frustrar os objetivos da licitação;
- c) demonstrar não possuir idoneidade para contratar com administração em virtude dos atos ilícitos praticados.

10.7. Atrasos cujas justificativas sejam aceitas pela contratante e comunicadas antes dos prazos de entrega consignados no contrato ou documento equivalente, poderão a critério desta ser isentas total ou parcialmente da multa.

10.8. As penalidades serão registradas no Cadastro de Fornecedores da Prefeitura Municipal de Itapecuru-Mirim e, no caso de impedimento de licitar e contratar com a administração, o contratado será descredenciado por igual período, sem prejuízo das multas previstas no edital, contrato, nota de empenho e demais cominações legais.

CLÁUSULA DÉCIMA PRIMEIRA – DA RESCISÃO:

11.1. O presente Contrato poderá ser rescindido, sem prejuízo das penalidades previstas na Cláusula Décima:

11.1.1. Por ato unilateral da CONTRATANTE, quando ocorrer:

- a) o não-cumprimento ou cumprimento irregular de Cláusulas contratuais, especificações técnicas, projetos ou prazos;
- b) a lentidão do seu cumprimento, levando a CONTRATANTE a comprovar a impossibilidade da conclusão do fornecimento/serviço, nos prazos estipulados;
- c) atraso injustificado na entrega do fornecimento/prestação do serviço;
- d) paralisação do fornecimento/serviço, sem justa causa e prévia comunicação à CONTRATANTE;
- e) não-manutenção das condições de habilitação exigidas na licitação;
- f) descumprimento do disposto no Inciso V do Art. 27 da Lei 8.666/93, sem prejuízo das sanções penais cabíveis;
- g) subcontratação total do objeto deste Contrato;



ESTADO DO MARANHÃO
PREFEITURA MUNICIPAL DE ITAPECURU-MIRIM
CNPJ Nº 05.648.696/0001-80

Pág: _____

Ass: _____

h) subcontratação parcial do objeto do contrato sem autorização expressa da administração, associação da CONTRATADA com outrem, cessão ou transferência, total ou parcial, bem como a fusão, cisão ou incorporação, sem expressa anuência da CONTRATANTE;

i) desatendimento das determinações regulares da autoridade designada para acompanhar e fiscalizar a sua execução, assim como, a de seus superiores;

j) cometimento de falhas na execução deste Contrato;

k) decretação de falência da CONTRATADA;

l) dissolução da sociedade da CONTRATADA;

m) alteração social ou a modificação da finalidade ou da estrutura da CONTRATADA, que prejudique a execução deste Contrato;

n) razões de interesse público, de alta relevância e amplo conhecimento, justificadas e determinadas pela máxima autoridade da esfera administrativa a que está subordinada a CONTRATANTE e exaradas no processo administrativo a que se refere este Contrato;

o) caso fortuito ou força maior, regularmente comprovados, impeditivos da execução deste Contrato.

11.1.2. Amigavelmente, por acordo entre as partes, desde que haja conveniência para a CONTRATANTE, reduzida a termo no Processo Administrativo.

11.1.3. Judicialmente, nos termos da legislação.

11.2. É prevista a rescisão, ainda, nos seguintes casos:

a) supressão, por parte da CONTRATANTE, acarretando modificação além do limite de acréscimos ou supressões que se fizerem de até 25% (vinte e cinco por cento) do valor inicial atualizado deste Contrato, estabelecido à época da celebração deste Instrumento, devidamente corrigido até a data da supressão, ressalvados os casos de concordância da CONTRATADA;

b) suspensão de sua execução, por ordem escrita da CONTRATANTE, por prazo superior a 120 (cento e vinte) dias, salvo em caso de calamidade pública, grave perturbação da ordem interna ou guerra, ou ainda, por repetidas suspensões que totalizem o mesmo prazo, independentemente do pagamento obrigatório de indenização pelas sucessivas e contratualmente imprevistas desmobilizações e mobilizações e outras previstas, assegurado à CONTRATADA, nesses casos, o direito de optar pela suspensão do cumprimento das obrigações assumidas até que seja normalizada a situação;

c) ocorrendo atraso superior a 90 (noventa) dias dos pagamentos devidos pela CONTRATANTE, salvo em caso de calamidade pública, grave perturbação da ordem interna ou guerra, assegurado à CONTRATADA o direito de optar pela suspensão do cumprimento de suas obrigações até que seja normalizada a situação.



ESTADO DO MARANHÃO
PREFEITURA MUNICIPAL DE ITAPECURU-MIRIM
CNPJ Nº 05.648.696/0001-80

Pág: _____

Ass: _____

11.3. Os casos de rescisão contratual serão formalmente motivados nos autos do Processo Administrativo, assegurado o contraditório e a ampla defesa.

11.4. A rescisão unilateral ou amigável deverá ser precedida de autorização escrita e fundamentada da Autoridade Competente.

11.5. Quando a rescisão ocorrer com base nas alíneas “n” e “o” do subitem 11.1.1.e alíneas “a”, “b” e “c” do subitem 11.2, sem que haja culpa da CONTRATADA, será esta ressarcida dos prejuízos regularmente comprovados que houver sofrido, se for o caso.

11.6. A rescisão por ato unilateral da CONTRATANTE, exceto quando se tratar de casos fortuitos, força maior ou razões de interesse público, acarretará as seguintes consequências, sem prejuízo das sanções previstas em lei ou neste instrumento:

a) retenção dos créditos decorrentes deste Contrato, até o limite dos prejuízos causados à CONTRATANTE;

b) retenção dos créditos existentes em outras contratações, porventura vigentes entre a CONTRATANTE e a CONTRATADA, até o limite dos prejuízos causados;

c) retenção/execução da garantia contratual, quando essa exigência estiver contida nas Condições Específicas da Contratação deste Instrumento, para ressarcimento da CONTRATANTE dos valores das multas e indenizações a ela devidos.

11.7. Caso a retenção não possa ser efetuada, no todo ou em parte, na forma prevista nas alíneas acima, a CONTRATADA será notificada para, no prazo de 05 (cinco) dias úteis, a contar do recebimento da notificação, recolher o respectivo valor em Agência indicada pela CONTRATANTE, sob pena de imediata aplicação das medidas judiciais cabíveis.

CLÁUSULA DÉCIMA SEGUNDA – DA DISPONIBILIDADE ORÇAMENTÁRIA:

OBS: Não há necessidade de informar Dotação Orçamentária nos Editais de licitação para registro de preços uma vez que no sistema de registro de preços não há obrigatoriedade de contratar, e a literatura especializada entende que a indicação da disponibilidade orçamentária a que se refere o artigo 14 da Lei 8.666/93 só deve ser obrigatória no momento da efetiva contratação e não quando da abertura da licitação.

CLÁUSULA DÉCIMA TERCEIRA – DOS ACRÉSCIMOS E SUPRESSÕES: A CONTRATADA fica obrigada a aceitar, nas mesmas condições da proposta, acréscimos ou supressões que se fizerem de até 25% (Vinte e cinco por cento) do valor inicial atualizado contratado.

CLAÚSULA DÉCIMA QUARTA – DA SUBCONTRATAÇÃO: É vedada a subcontratação total. A subcontratação parcial do objeto do contrato é permitida se for autorizada expressamente pela administração.

CLÁUSULA DÉCIMA QUINTA – DA CONTRATAÇÃO E SUBORDINAÇÃO LEGAL:



ESTADO DO MARANHÃO
PREFEITURA MUNICIPAL DE ITAPECURU-MIRIM
CNPJ Nº 05.648.696/0001-80

Pág: _____

Ass: _____

15.1. As partes CONTRATANTES submetem-se às condições ora acordadas e aos ditames da Lei 10.520/02 e o Decreto 3.555/2000 e, subsidiariamente, da Lei 8.666/93 e Lei Complementar 123/06.

15.2. Constituirão partes integrantes deste Contrato, o Edital, seus Anexos, e a Proposta Econômica da CONTRATADA, estando vinculado a eles.

15.3. A contratada deverá manter durante toda a execução do contrato a compatibilidade com as obrigações assumidas, atendendo todas as condições de habilitação e qualificação exigidas na licitação.

15.4. A CONTRATANTE providenciará a publicação do extrato do presente Contrato na imprensa oficial, nos termos da legislação vigente.

CLÁUSULA DÉCIMA SEXTA – DO FORO: Eleggem as partes contratantes o Foro de **Itapecuru-Mirim/MA**, para dirimir todas e quaisquer controvérsias oriundas deste Contrato, renunciando expressamente a qualquer outro, por mais privilegiado que seja.

E, por assim estarem justas e contratadas, as partes, por seus representantes legais, assinam o presente Contrato, em 3 (três) vias de igual teor e forma para um só e jurídico efeito.

Itapecuru-Mirim/MA, DD de MMMMMM de AAAA.

CONTRATANTE

CONTRATADA

TESTEMUNHA 1 _____

TESTEMUNHA 2 _____